

# システムバスルーム ご提案書

お問い合わせ番号: 99999300

様

工事名称	狭山現場
プラン名称	ユアシス

下記の通りご提案申し上げます。何卒ご用命の程お願い申し上げます。  
**御見積合計金額 987,000円 (税込 1,065,960円)**

提出日 : 2017年 9月 20日  
 見積番号 : 141360346  
 図面番号 : 111377571

納品予定月 : 2017年11月  
 消費税率 : 8%  
 (納品予定月に準じます。)

**御見積内訳**

商品明細合計金額	877,000 円
取付・設置費	110,000 円

※建築工事、電気工事、設備工事、搬入費は含まれておりません。

見積有効期間  
**ご提案仕様**

商品名	システムバスルーム
シリーズ	y u a s i s (ユアシス)
坪サイズ	スタンダード1216
地域	I:一般地
浴槽側フロア	F:フレイム構造
給水給湯配管	I:床立上げ配管(外部管なし)
設置脚	2:215
ヘアキャッチャー	H:樹脂製ヘアキャッチャー
ドア位置	2:L
ドア種類	D:折戸(W740)
ドア2方向設置	N:選択無し
高壁低ドア	1:無
ドアカラー	W:ホワイト
浴槽形状	I:FRPストレート浴槽
ハンドグリップ	N:なし
排水栓	P:ポップアップ栓
追焚きアダプター	N:床立ち外部管なし
追焚きアダプター穴加工	A:あり
ジェットエアバース	Z:なし
風呂フタ	D:断熱組みフタ(風呂フタフック1つホワイト付き)
握りバー	I:I型40cm1本 ホワイト
形状/くもり止め	S:スリムロングミラー ヒーターなし
スライドバー	A:あり
手元収納	A:あり
ｽｲｯﾁ(浴槽側上)	Z:なし
ｽｲｯﾁ(浴槽側下)	Z:なし
ｽｲｯﾁ(浴室側上)	Z:なし
ｽｲｯﾁ(浴室側下)	Z:なし
サイド収納棚	Z:なし
天井/照明	M:アーチ天井/壁付け照明(LED1灯)
換気扇	Z:なし
天井換気扇穴	Z:なし
カウンター/テーブル	T:とってもクリンカウンター(ロング)
洗い場側水栓	C:手元止水なし壁出しメッキ水栓

浴槽側水栓	Z:なし
207浴槽10保温材	A:フロア/浴槽エプロン保温材あり
壁カラー	AMG:アクセントノーブルグレー(周辺パネルドットホワイト)
フロアカラー	W:シルキーホワイト
浴槽カラー	SW:シルキーホワイト
浴槽エプロンカラー	W:シルキーホワイト
カウンター/テーブルカラー	W:ホワイト
壁構造	N:壁高さH2140
窓サッシ	6:フリーサイズ枠W1250 D200.250/W1631 D350
窓サッシカラー	7:フリーサイズ枠D350
窓接続枠カラー	W:ホワイト
面格子	Z:なし
セット機番	YU1S12 IFT2H2DN1WINPNAZD1SAZZZZMZTZGAAMGWSWWN67WZ 変更有り

## クリナップ株式会社

〒179-0075  
 東京都練馬区高松4丁目4-16

練馬 営業所 担当者 森山 賢祐

電話 03-5241-7104  
 FAX 03-5241-6101

- ご検討用プランにつき、商品名・商品仕様等については、ご販売事業者様との間で詳細をお打合せ願います。
- お問い合わせ、変更のご依頼等がございましたら、お気軽に上記事業所まで、お申し付け下さい。
- 表示価格は税抜き価格で、( )内は税込み価格です。

# 商品明細(内訳)書

お問い合わせ番号： 99999300

様

見積番号： 141360346 (2017年 9月20日作成)

図面番号： 111377571 (2017年 9月20日作成)

ユア시스

番号	部番	機種名	機能	品名	FF	商品寸法(WDH)	数量	単価	標準金額	備考
1		給水給湯配管	床立ち上げ	D16-7T1KL			1	26,000	26,000	
2		ドア	折戸(W740)	D-13D1WN			1	47,000	47,000	ホワイト
3		コーナーポストセット		D-13Q1WN			1	14,000	14,000	
4		浴槽	追焚き穴あり	C12-3INPHANNNSWL			1	103,000	103,000	シルキーホワイト
5		追焚きアダプター	床立ち上げ用	D-27FYS15NN			1	18,000	18,000	
6		風呂フタ	断熱組みフタ	D12-4IDN			1	5,000	5,000	
7		風呂フタフック		C16-4FNN			1	2,000	2,000	
8		握りバー	ホワイト	C-20N4OI			1	14,000	14,000	L=40cm
9		ミラーフレームセット		D16-9TNNNN			1	25,000	25,000	
10		スライドバー 壁高さH2140用		C-21F1			1	16,000	16,000	
11		手元収納棚		D-10TM			1	15,000	15,000	
12				D-10YM			1	10,000	10,000	
13		組立部品	アーチ天井用	D12-8ANBS			1	32,500	32,500	
14		天井	アーチ天井	C12-12ANNN			1	51,000	51,000	
15		壁付け照明		D-22KS			1	16,000	16,000	LED球
16		洗い場側水栓	壁出しメッキ水栓手元止水なし	D-14H6DAMMINK			1	55,000	55,000	
17		フロア	洗い場側フロア	D121AASW			1	70,000	70,000	保温材有り
18		フレーム構造用		C16-2LHSN			1	39,000	39,000	沓すり215mm~225mm
19		ロングカウンター		D16-6TWN			1	34,000	34,000	ホワイト
20		浴槽エプロン	保温材有り	D12-5SAW			1	41,000	41,000	
21		壁パネル		D-11BAATTAMG1L			1	55,000	55,000	ノーブルグレー
22		壁パネル		D-11BNNNNNDH1N			1	29,000	29,000	ドットホワイト
23		壁パネル		D-11HNNNNNDH1N			1	26,000	26,000	ドットホワイト
24		壁パネル		D-11JNNNNNMG1N			1	28,000	28,000	ノーブルグレー
25		壁パネル		D-11JNNNNNDH1N			1	21,000	21,000	ドットホワイト
26		壁パネル		D-11LNNNNNDH1N			1	18,000	18,000	ドットホワイト

\*製品仕様及び、価格を予告無く変更する場合がありますので、予めご了承下さい。

# 商品明細(内訳)書

お問い合わせ番号： 99999300

様

ユア시스

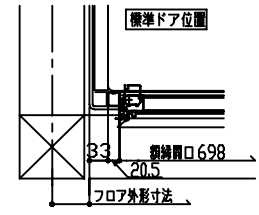
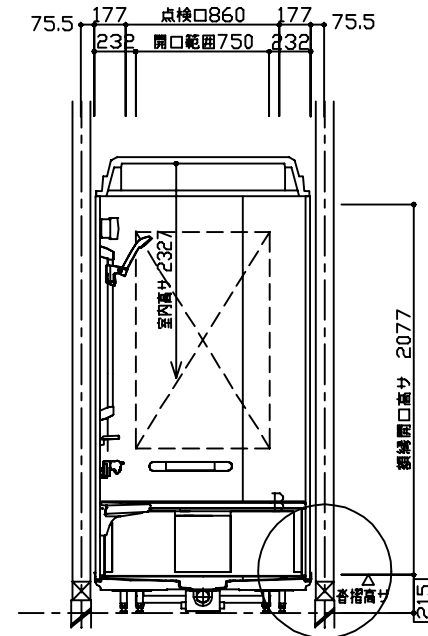
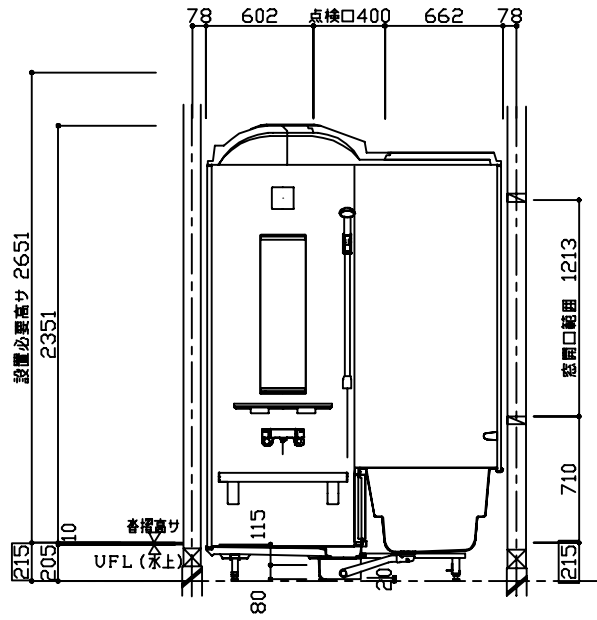
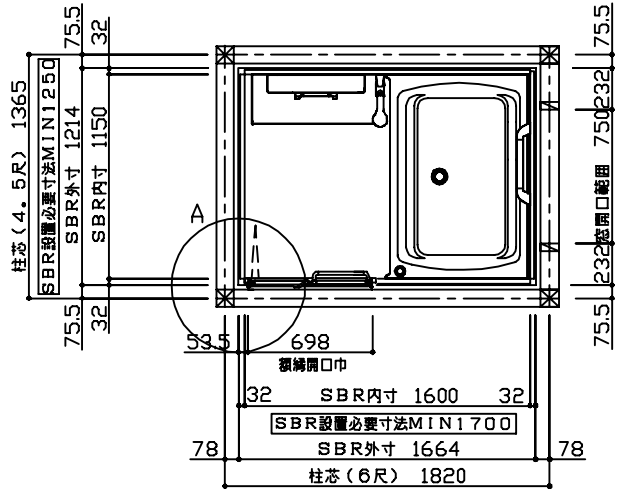
見積番号： 141360346 (2017年 9月20日作成)

図面番号： 111377571 (2017年 9月20日作成)

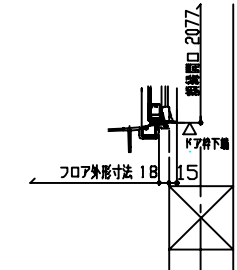
番号	部番	機種名	機能	品名	FF	商品寸法(WDH)	数量	単価	標準金額	備考
27		壁パネル		D-11JNNNNNDH1N			1	21,000	21,000	ドットホワイト
28		目地材セット		D-11BA1G			1	2,500	2,500	
29		窓接続枠	フリー窓用D=440mm	T-18J17W			1	41,000	41,000	
30		窓開口補強セット		S-16MH			1	2,000	2,000	
商品明細合計金額：									877,000円	
取付・設置費：									110,000円	
商品合計金額：									987,000円	

以下余白

\*製品仕様及び、価格を予告無く変更する場合がありますので、予めご了承下さい。



A部詳細図 D折戸(W740)



B部詳細図 D折戸(W740)

下記内容は別途工事となります。

- アース工事
  - ・電気器具の漏電防止のため、必ずD種(3種)設置工事に基づいたアース工事を行ってください。
- 断熱材
  - ・天井裏面に断熱材を取り付けることはお避け下さい。
  - ・断熱材を取り付けることで機器類が高熱となり、故障や発火の恐れがあります。
- 基礎工事
  - ・設計重量1t(4t)に耐えられる基礎工事として下さい。
  - ・(商品重量はサイズや仕様によって異なりますが、入浴時の浴槽満水量や人の重量を考慮して下さい。)
- 窓サッシ
  - ・窓サッシの取付位置は別途ご確認ください。

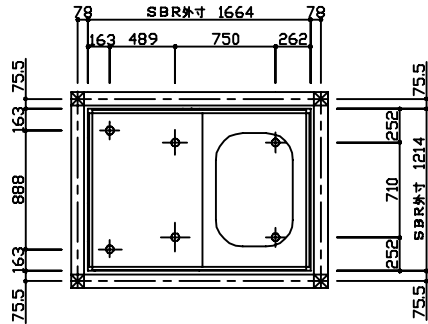
クリナップ株式会社

営業 練馬営業所 森山 賢祐	シリーズ ユアシス スタンダード 1216型 折戸(W740) L	物件名 狭山現場
SR	縮尺 1/30	プラン名 ユアシス
2017.09.20	作図 練馬営業所 森山 賢祐	

お問い合わせ番号 99999300	図面番号 111377571
-------------------	----------------

■ボルト脚位置図

- 一次側事前配管がボルト脚に干渉しないようご注意ください。

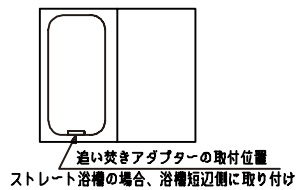
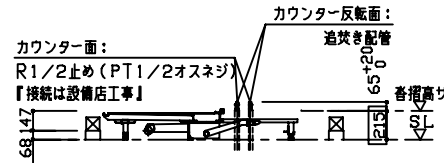
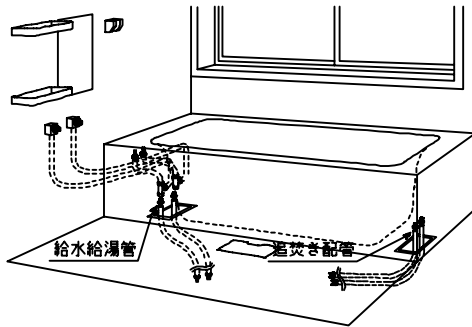
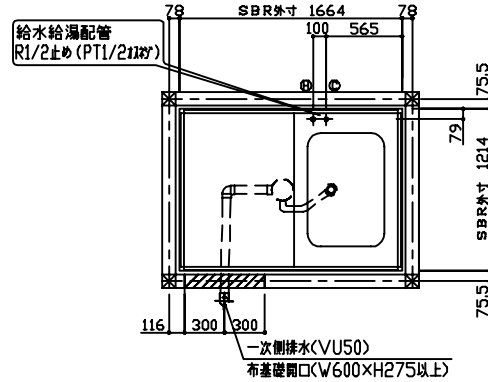


「給水・給湯管」「排水管」の接続は設備店様との相番工事となります。

■給水給湯、排水工事

- 排水管は現地調達になります。
- 一次側給水給湯管を取付・設置前に配管してください（SBR取付・設置後不可）。
- 排水工事では、接続部のメンテナンスを容易にするために布基礎に点検用の開口部を事前に設け、脱衣室床下での接続工事としてください（SBR取付・設置範囲は基本的にドア下まで）。
- 追焚き循環金具は無極性タイプ。

•浴槽厚みは約8mmです。



本体の「取付・設置」以外の関連工事（大工工事、電気工事、ガス配管工事、管工事、建具工事等）は法的有資格者による工事が必要になります。

クリナップ株式会社	営業 練馬営業所 森山 賢祐	シリーズ ユアシス スタンダード 1216型 折戸(W740) L		物件名	狭山現場
	SR	縮尺	お問い合わせ番号	99999300	
	2017.09.20	作図 練馬営業所 森山 賢祐	1/40	図面番号	111377571

狭山現場ご提案書

浴室サイズ 1216型	お問い合わせ番号 99999300	図面番号 111377571
----------------	----------------------	-------------------



※画像はイメージです。表示されている色は実物とは異なります。



FRPストレート浴槽 ポップアップ栓 ハンドグリップなし	断熱細みフタ(風呂フタフック1つホワイト付き)
折戸(W740) ホワイト	樹脂製ヘアキャッチャー
アーチ天井/壁付け照明(LED1灯)	今回はご選択いただいて ありません
スリムロングミラー ヒーターなし	手元止水なし壁出しメッキ水栓シルバーホース
とってもしクリンカウンター(ロング)	1型40cmL本 ホワイト

システムバスルーム  
**yuasis**  
ユアシス

たのしさと、あたたかさに満ちた空間。

スタイルシェルフで  
もっと  
たのしむ  
お風呂の過ごし方を変える。

しっかり基本性能  
つづく  
あたたか  
空気をつつむ、お湯をつつむ。

ホッと  
あんしん  
清りにくく、足元からささえる。

さっと  
お手入れ  
いつもの清潔が続く。

■スタイルシェルフ  
汚れにくい水切りスタイルにも対応 取り外せるから清掃ラクラク

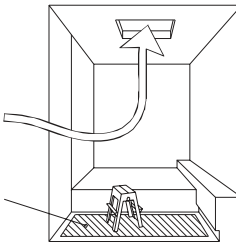
※記載のアイテムはおすすめのアイテムです。お選びのプランと異なる場合があります。

浴槽カラー(FRP浴槽カラー)		カウンター・シェルフカラー		壁カラー				アクセントカラー
<input checked="" type="checkbox"/> SW:シルキー ホワイト	<input type="checkbox"/> SG:シルキー グレー	<input type="checkbox"/> SA:シルキー アクア	<input checked="" type="checkbox"/> W:ホワイト	<input type="checkbox"/> AGD:アクセント グレイ ウッドダーク	<input type="checkbox"/> AGM:アクセント グレイ ウッドミディアム	<input type="checkbox"/> AGN:アクセント グレイ ウッドナチュラル	<input type="checkbox"/> AGW:アクセント グレイ ウッドホワイト	 アクセントカラー 周辺パネル (ドットホワイトマツ)
<input type="checkbox"/> SP:シルキー ピンク	<input type="checkbox"/> SV:シルキー ベージュ		<input type="checkbox"/> K:ブラック	<input type="checkbox"/> ACB:アクセント カフェテイル ブルー	<input type="checkbox"/> ACA:アクセント カフェテイル アクア	<input type="checkbox"/> ACP:アクセント カフェテイル ピンク	<input type="checkbox"/> ATW:アクセント スタック ホワイト	
フロアカラー		浴槽エプロンカラー		<input type="checkbox"/> B:ブラウン	<input type="checkbox"/> ATG:アクセント スタック グリーン	<input type="checkbox"/> ATT:アクセント テラコッタ	<input checked="" type="checkbox"/> AMG:アクセント ノーブル グレー	 ドア位置 L
<input checked="" type="checkbox"/> W:シルキー ホワイト	<input type="checkbox"/> G:ナチュラル グレー	<input checked="" type="checkbox"/> W:シルキー ホワイト	<input type="checkbox"/> N:ナチュラル グレー					

プラン作成日 2017/09/20	担当事業所名 練馬営業所	担当者名 森山 賢祐
----------------------	-----------------	---------------

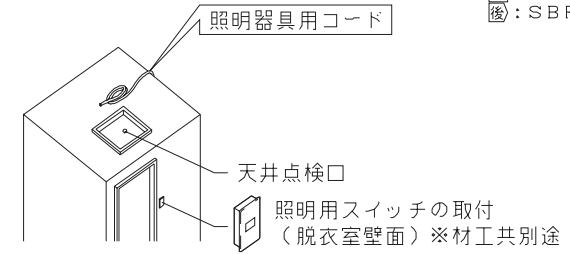
- 1) 天井点検口から接続工事をお願い致します。  
 尚フロアには、ダンボール紙等で養生をして、  
 脚立を置いて下さい。

SBR天井点検口から接続。  
 工事に際してはコーキングの硬化時間  
 (48時間)を確保して下さい。  
 養生用ダンボール紙



凡例

- 前：SBR施工前工事
- 同：SBR同時工事（現場現物合せ）
- 後：SBR施工後工事



項目	電気工事店様工事	仕様	図解
<input type="checkbox"/> 壁付照明	<ul style="list-style-type: none"> <li>・ 後 電気配線の接続</li> <li>・ 後 脱衣場スイッチの手配と取付。</li> </ul>	<p>電 線：VVF φ1.6                      2芯 (1.4m)                      電 源：AC 100V                      消費電力：6.1W</p>	<p style="text-align: center;">VVFφ1.6-2芯 (1.4m)</p>

現場名： \_\_\_\_\_

SBR施工日： 年 月 日

備考 \_\_\_\_\_