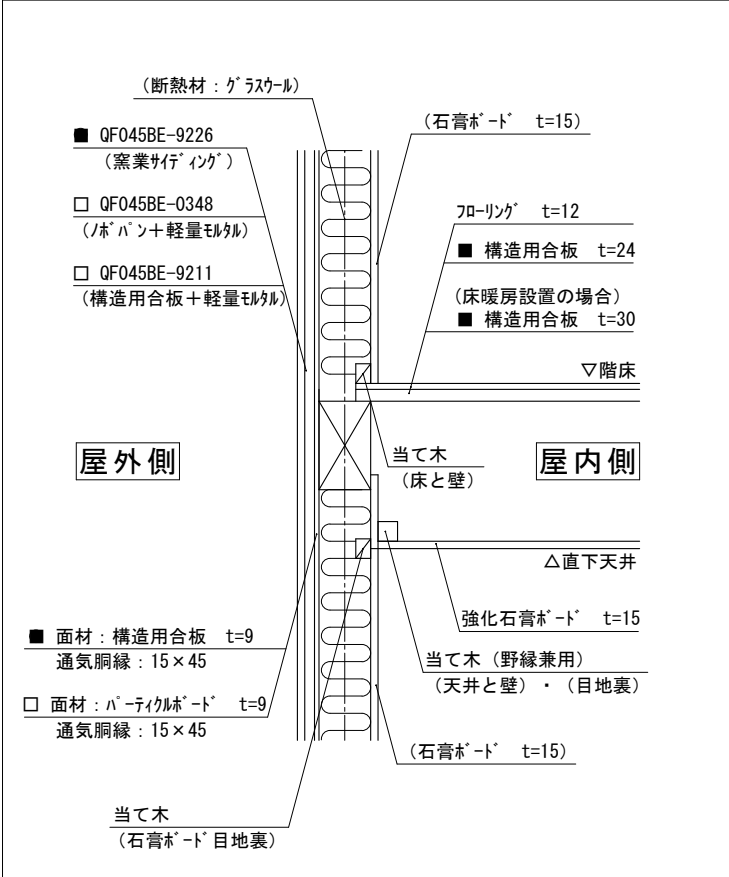
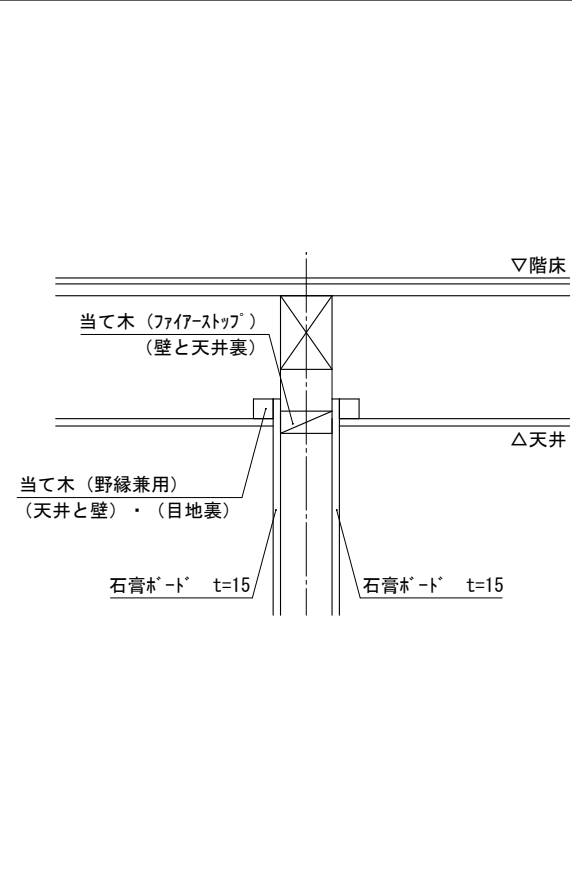


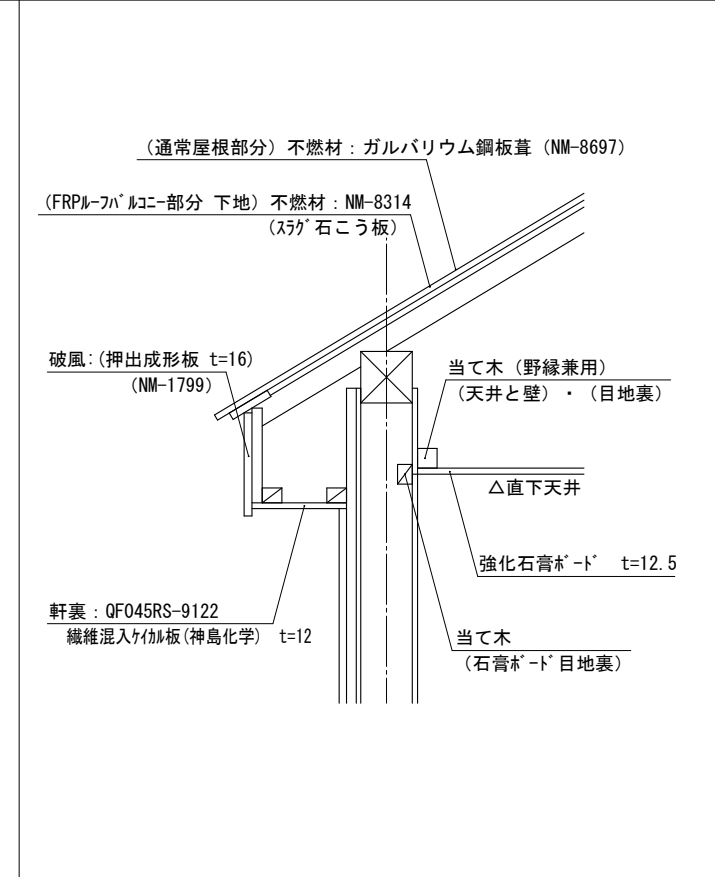
外壁(耐力壁/非耐力壁)・階床・直下の天井(UB天井含む)  
(45分準耐火構造)



間仕切り壁  
(45分準耐火構造)



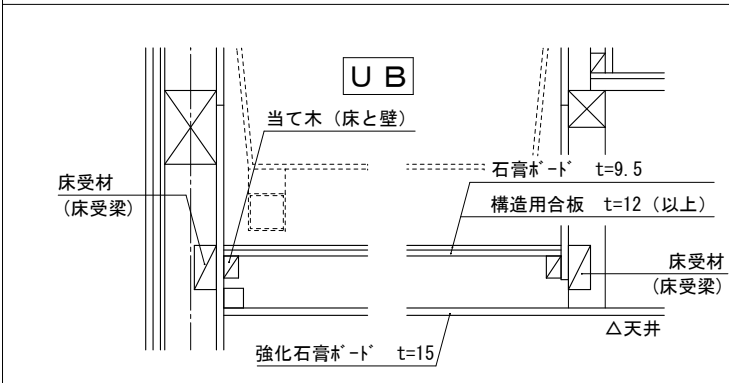
屋根/バルコニー・軒裏・直下の天井(UB天井含む)  
(30分・45分準耐火構造)



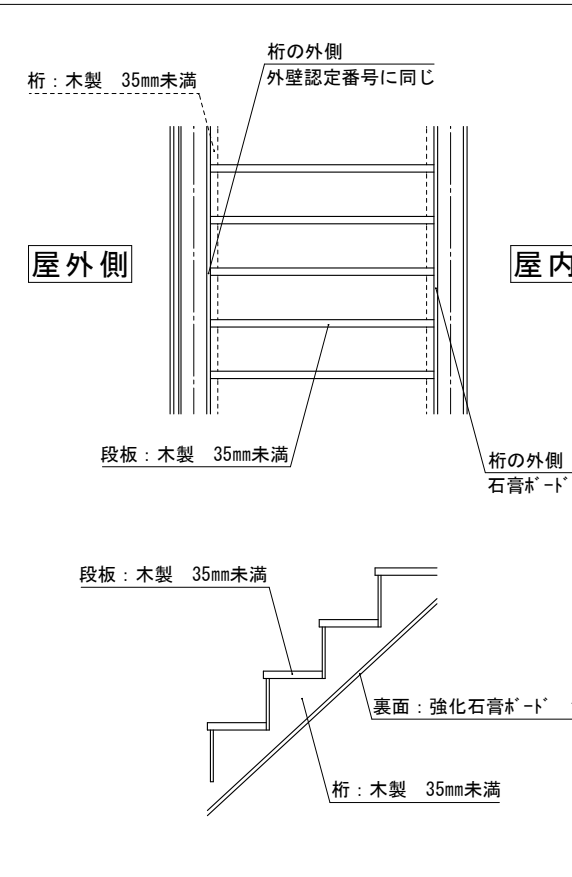
準耐火構造の仕様  
平成12年建設省告示第1358号

第1	間仕切り壁 1. a. (1). (i)	両側	耐力壁	45分	石膏ボード t=15mm
	外壁 (大臣認定)	屋外側	非耐力壁		石膏ボード t=15mm
耐力壁			■ QF045BE-9226 □ QF045BE-9211 □ QF045BE-0348		
屋内側		耐力壁	屋外側耐力壁に同じ		
		非耐力壁	屋外側非耐力壁に同じ		
第2	柱 (2)		45分	石膏ボード t=15mm	
第3	床 2. a. (1) 2. a. (1)		表側	45分	■ 構造用合板 t=24 + フロリング t=12 ■ 構造用合板 t=30
			直下の天井		強化石膏ボード t=15mm
第4	はり (2)			45分	強化石膏ボード t=15mm
第5	屋根 (ルーフバルコニー) 1. a. (1) 1. a. (2). (i)	屋外側	屋根	30分	NM-8697 (ガルバリウム鋼板) NM-8314 (スラグ石こう板)
		直下の天井	強化石膏ボード t=12.5mm		
第6	階段 (t=35未満) 2. a	段板	裏面	30分	強化石膏ボード t=15mm
			外側 (屋内側) 外側 (屋外側)		石膏ボード t=15mm 外壁 耐力壁に同じ

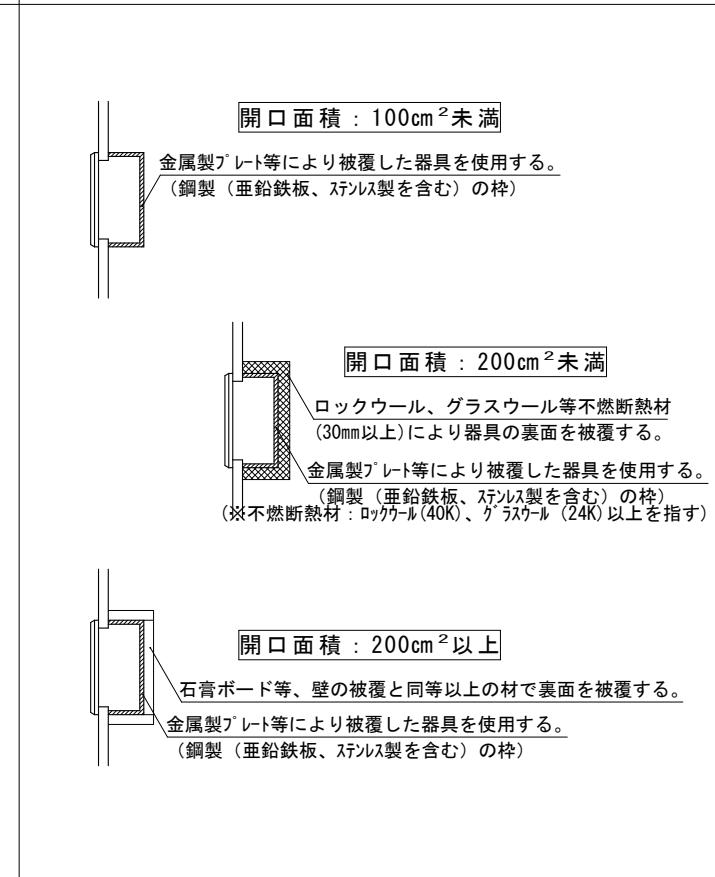
階床/2階以上に設置のUB部分  
(45分準耐火構造)



階段  
(30分準耐火構造)



コンセントボックス・スイッチボックス・分電盤等  
(参考：準耐火建築物の防火設計指針)



防火被覆材の目地部分及び取合い部分は、その裏面に当て木等を設ける。  
 外壁の開口部に設ける建具は、遮炎性能を有する防火設備とする。  
 (注) ルーフバルコニー-取り扱いについては行政により制限等を受ける場合あり。

タウライト  
(参考：準耐火建築物の防火設計指針)

