

(株)シンセイハウジング様 谷原6丁目分譲様邸 システムキッチン AS

I型 本体間口255cm SWK8LH-B9864727

LIXIL



実物を撮影した画像ではないため、実物と異なる場合があります。
見積記載品以外はイメージです。

■ ご選定カラー

扉カラー	ワークトップカラー	シンクカラー
 <p>T1E5 グラッシーパーチ</p>	 <p>QW ベージュホワイト</p>	 <p>E シェルホワイト</p>

取手



H7 アーク
ミッドランドJH

ワークトップ



人工大理石トップ

インテリアに合わせてカラーコーディネート。耐久性にも優れた人工大理石トップです。



手前の水返しはすっきりスマートな形状に。

シンク



※表示寸法は内寸法です。深さ約19.5cm
※水栓の位置は左右が逆です。
キレイシンク

形がキレイ、色がキレイ、いつもキレイ。3つの「キレイ」がそろいました。

まな板スタンド付ワイヤーポケット

排水口のリングをなくし、汚れが溜まりやすい溝がないので、お手入れが簡単です。

てまなし排水口



水栓金具



P26/オールインワン浄水栓AJタイプ/エコハンドル
JFAJ461SYXJ65M LIXIL製

レンジフード



別売品：化粧パネル・金属罩板
※写真とは化粧パネルです。
シルバー 加熱機器連動なし
J98/ADRタイプ
ADR934S1RM 富士工業製

食器洗い乾燥機



食器収納点数：40点(半5人分)/運転コース：8コース
シルバー
D50/浅型タイプ(パネル材仕様)
NP45RS7YJGM パナソニック製

キッチンパネル

油汚れが簡単に落として、お手入れしやすい。



MEシリーズ
ラフサンドホワイト

シンク用キャビネット



スライドストッカー
アンストポケット・シェルフ付

コンロ用キャビネット



スライドストッカー
(ポケットなし)

食器洗い乾燥機用キャビネット



スライドストッカー 3段引出し
浅型用

引出し仕様

扉を勢よく閉めても、減速してスッと静かに閉まる高品位なレールです。



ソフトモーションレール

アンダーストッカー



扉カラー

タオルクリップ



TOP50

ワークトップ高さ



ワークトップのおすすめ高さは、身長(cm)÷2+5cmが目安です。

扉のお手入れラクラク

汚れが拭き取りやすく、お手入れが簡単な扉です。



※長くお使いいただくために、やわらかい布でお手入れしてください。

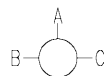
※各写真・イラストはイメージです。見積内容とは異なる場合がありますので、ご注意ください。

◆お留意
商品によっては、改良などにより仕様、寸法、カラーなどに多少の変更が生じる場合がありますのでご了承ください。
商品写真は印刷のため、現物と若干異なりますので、実際の商品写真でお確かめください。
商品写真は参考例です。実際に花瓶や小物等を置かれる場合は、落下等の事故がないように取り扱いにご注意ください。
表示価格は、商品代りのメーカー希望小売価格で、取付費・工事費、消費税、セット写真の小物の小物など別途ご負担をお願いいたします。
掲載内容及び写真・図版の無断転載はいたくお断りします。(許可なく転載・流用した場合、損害賠償が発生します。)

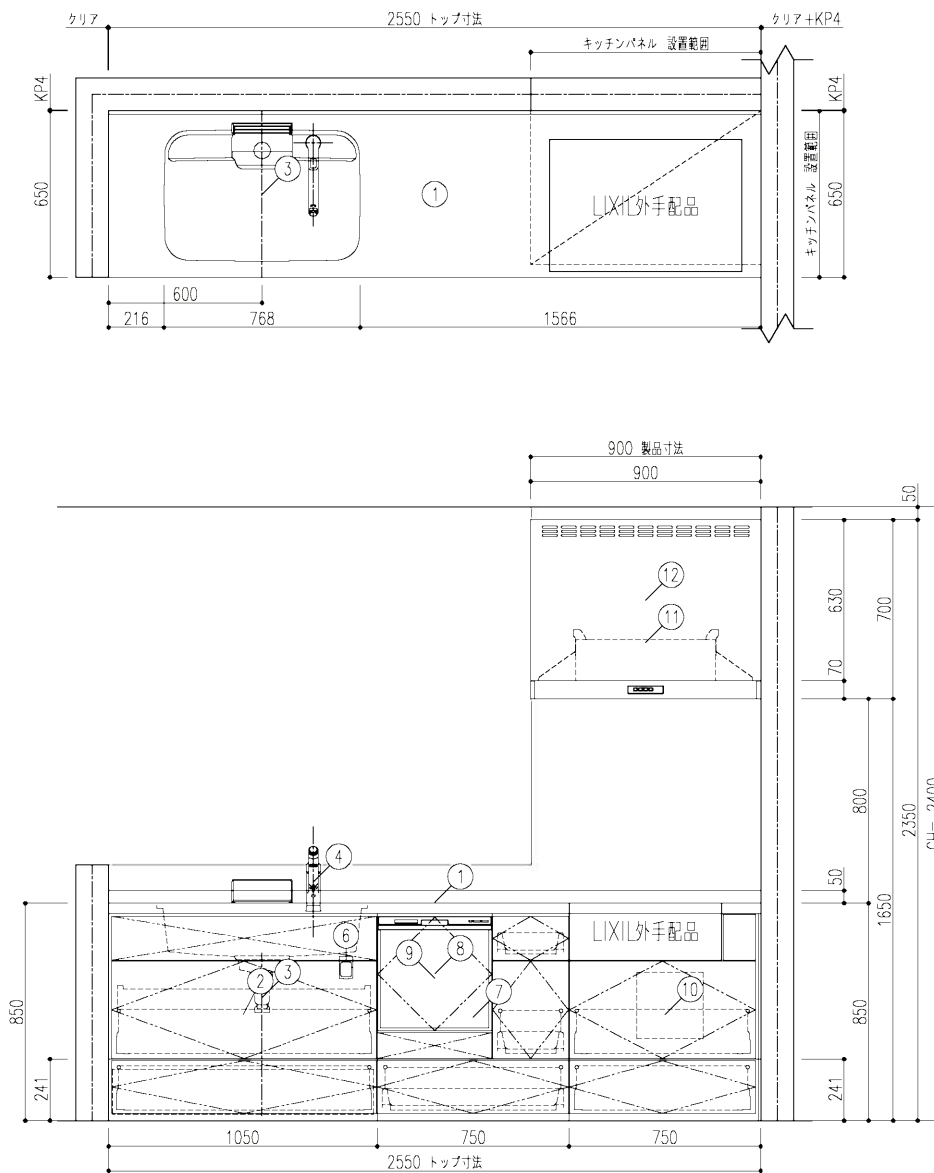


株式会社 LIXIL

M20020960053-001



A面



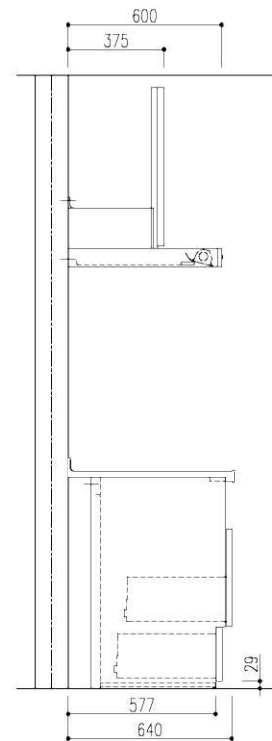
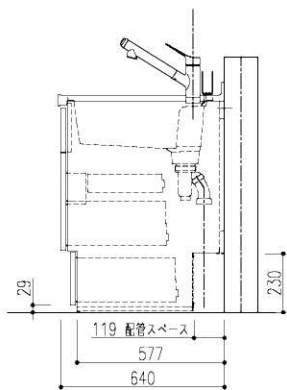
品名	品番	数	備考
1 型ワークトップ・D650	TIAQWD255E5FRXL	1	【QW】 ベーシックホワイト
2 シンク用キャビ（引出しT）	D6S8A105BBIE5HL	1	アシストPシェルフ・フィルター・ケコミ扉色
3 キレイシンク	E5FR	1	シュガーホワイト・てまなし・コート無
4 P26ノールインワン浄水栓	JFAJ461SYXJG5M	1	AJタイプ・エコハンドル・一般地用
5 直管配管排水セット	HTHSET1NM	1	排水円板（小）付
6 タオルクリップ	TCP50	1	
7 食洗用キャビ（引出しT）	D6T7I075BBIE5HL	1	浅型ロング扉以外用スライドストッカー3段
8 【現在納期未定】D50ノ食器洗	NP45RS7SJGM	1	パネル材タイプ・シルバー
9 食器洗い乾燥機用化粧パネル	DPSNPP45MIE5/	1	浅型タイプ用・パネル材タイプ
10 コンロ用キャビ（引出しT）	D6GU0075BBIE5HR	1	スライドストッカー・フィルター・ケコミ扉色
11 J98ノADRシロッコファン	ADR934SIRM	1	W900・シルバー・右勝手
12 レンジフード用金属扉板	RFP9630ASIM	1	W900・シルバー
13 レンジフード用横扉板	RSPA630ASIM	1	シルバー
14 キッチンパネルME・メラミン	KMPBxBF180M	3	【BX】 ラフサンドホワイト
15 キッチンパネルME見切り材	KMS2BS2PW	1	サイド用2本入り・ホワイト
16 キッチンパネルME接着剤セット	KKSSSE	1	接着剤（2）・面テープ（3）
17 コーキング材セットME用	KKSCW	1	ホワイト

【 ご注意 】
 ●記載のキャビネット寸法は扉前面までの呼び寸法です。キャビネット本体の寸法・扉厚み等は商品ガイド等でご確認ください。
 ●レンジフード電源プラグ仕様：2芯電源プラグ

特記事項 扉色 IES: グロッキーパーチ 取手 H: ミドルハンドルH (ブラック) ワークトップ色 ベーシックホワイト	物件名 (株)シンセイハウジング様 谷原6丁目分譲棟邸	物件No.	図面名	担当	図面	図番
		A2002000136741	レイアウト図	白畑 善也		
		見積No.	版次	日付	株式会社LIXIL	
M20020960053-001	1/20	2020.02.20				

B面

C面



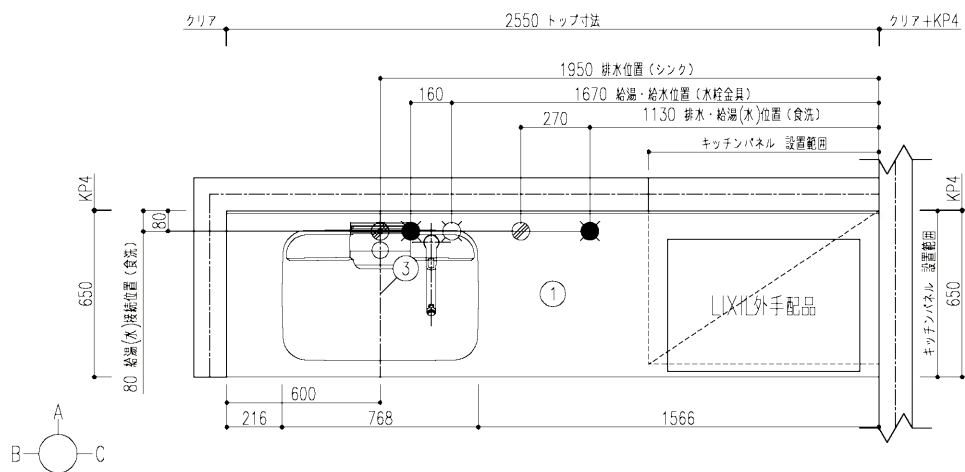
特記事項
 扉色 IES: グロッシーパーチ
 取手 H: ミドルハンドルH (ブラック)
 ワークトップ色 ベーシックホワイト

物件名 (株)シンセイハウジング様 谷原6丁目分譲棟邸

仕様 AS17キッチン

物件No.	図面名	担当	図面	図番
A2002000136741	レイアウト図	白畑 哲也		
見積No.	縮尺	日付		
M20020960053-001	1/20	2020.02.20		

株式会社 LIXIL



品名	品番	数	備考
1 型ワークトップ・D650	TIAQWD255E5FRXL	1	【QW】 ベーシックホワイト
2 シンク用キャビ (引出し T)	D6S8A105BBIE5HL	1	アシストPシェルフ・ファイラー・ケコミ扉色
3 キレイシンク	E5FR	1	シュガーホワイト・てまなし・コート無
4 P26 ノールインワン浄水器	JFAJ461SYXJG5M	1	AJタイプ・エコハンドル・一般地用
5 直管配管排水セット	HTHSET1NM	1	排水円板 (小) 付
6 タオルクリップ	TCP50	1	
7 食洗用キャビ (引出し T)	D6T7I075BBIE5HL	1	浅型ロング扉以外用スライドストッカー3段
8 【現在納期未定】 D50 / 食器洗	NP45RS7SJGM	1	パネル材タイプ・シルバー
9 食器洗い乾燥機用化粧パネル	DPSNPP45MIE5/	1	浅型タイプ用・パネル材タイプ
10 コンロ用キャビ (引出し T)	D6CU0075BBIE5HR	1	スライドストッカー・ファイラー・ケコミ扉色
11 J98 / ADR シロッコファン	ADR934SIRM	1	W900・シルバー・右勝手
12 レンジフード用金属扉板	RFP9630ASIM	1	W900・シルバー
13 レンジフード用横扉板	RSPA630ASIM	1	シルバー
14 キッチンパネルME・メラミン	KMPBxBF180M	3	【BX】 ラフサンドホワイト
15 キッチンパネルME見切り材	KMS2BS2PW	1	サイド用2本入り・ホワイト
16 キッチンパネルME接着剤セット	KKSSE	1	接着剤 (2) ・面テープ (3)
17 コーキング材セットME用	KKSCW	1	ホワイト

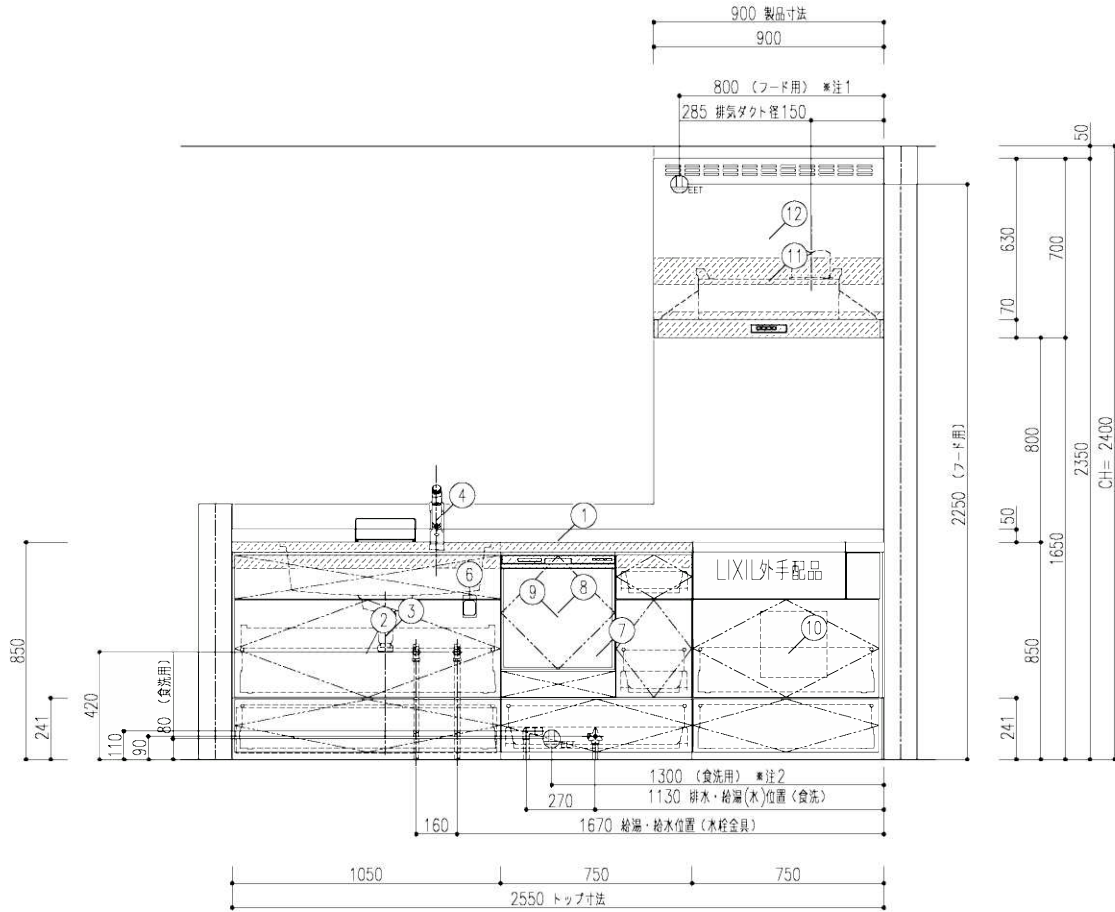
【 ご注意 】

- 記載のキャビネット寸法は扉前面までの呼び寸法です。キャビネット本体の寸法・扉厚み等は商品ガイド等でご確認ください。
- 水道工事は排水配管工事となります。
- 取付・設置に際し、各製品の取付・設置説明書を必ずお読み下さい。
- レンジフードにはアース線は同梱されておりません。別途 御用意願います。
- レンジフード電源プラグ仕様：2芯電源プラグ
- 食器洗い乾燥機配管は、給水接続が給湯接続がお客様に確認したうえで施工願います。

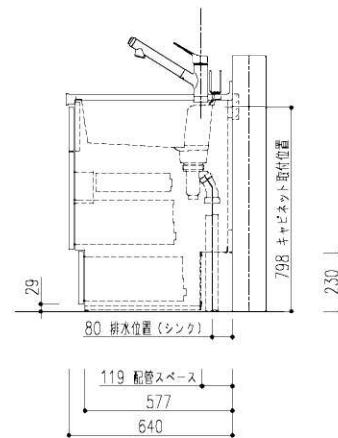
特記事項 扉色 IE5: グロッキーパーチ 取手 H: ミドルハンドルH (ブラック) ワークトップ色 ベーシックホワイト	物件名 (株)シンセイハウジング様 谷原6丁目分譲棟邸	物件No.	図面名	担当	図面	図番
		A2002000136741	納まり図	白畑 哲也		
	仕様 AS17キッチン	見積No.	版尺	日付	株式会社LIXIL	
		M20020960053-001	1/20	2020.02.20		

注1) 125V・15A 2極接地種付アースターミナル付コンセント
 注2) 125V・15A 2極接地種付アースターミナル付(埋込)コンセント 【専用】

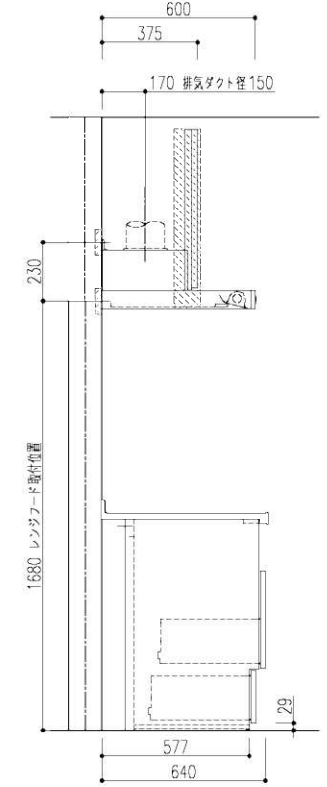
A面



B面



C面

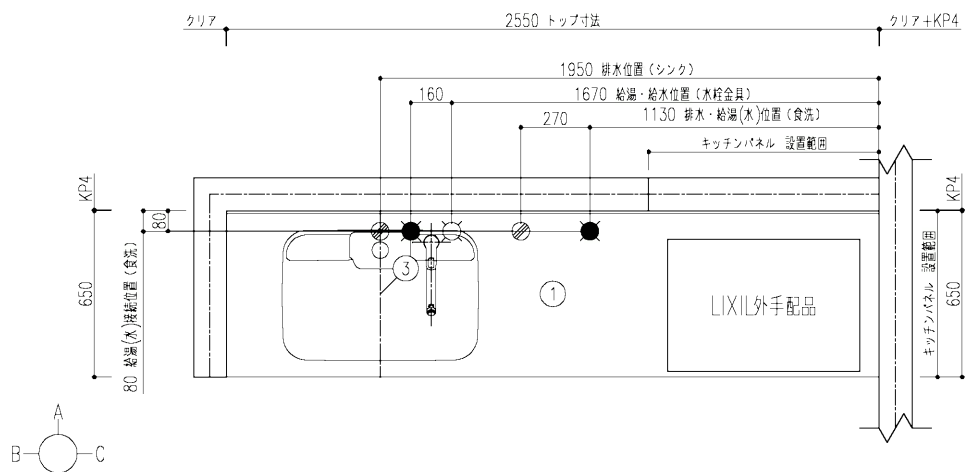


特記事項
 扉色 IES: グロッシーバーチ
 取手 H: ミドルハンドルH (ブラック)
 ワークトップ色 ベーシックホワイト

物件名 (株)シンセイハウジング様 谷原6丁目分譲棟邸
 仕様 AS17キッチン

物件No.	図面名	担当	図面	図番
A2002000136741	納まり図	白畑 哲也		
見積No.	縮尺	日付		
M20020960053-001	1/20	2020.02.20		

株式会社LIXIL



品名	品番	数	備考
1 型ワークトップ・D650	TIAQWD255E5FRXL	1	【QW】 ベーシックホワイト
2 シンク用キャビ(引出しT)	D6S8A105BBIE5HL	1	アシストPシェルフ・ファイラー・ケコミ扉色
3 キレイシンク	E5FR	1	シュガーホワイト・てまなし・コート無
4 P26ノールインワン浄水栓	JFAJ461SYXJG5M	1	AJタイプ・エコハンドル・一般地用
5 直管配管排水セット	HTHSET1NM	1	排水円板(小)付
6 タオルクリップ	TCP50	1	
7 食洗用キャビ(引出しT)	D6T7I075BBIE5HL	1	浅型ロング扉以外用スライドストッカー3段
8 【現在納期未定】D50/食器洗	NP45RS7SJM	1	パネル材タイプ・シルバー
9 食器洗い乾燥機用化粧パネル	DPSNPP45MIE5/	1	浅型タイプ用・パネル材タイプ
10 コンロ用キャビ(引出しT)	D6GU0075BBIE5HR	1	スライドストッカー・ファイラー・ケコミ扉色
11 J98ノADRシロッコファン	ADR934SIRM	1	W900・シルバー・右勝手
12 レンジフード用金属幕板	RFP9630ASIM	1	W900・シルバー
13 レンジフード用横幕板	RSPA630ASIM	1	シルバー
14 キッチンパネルME・メラミン	KMPBxBF180M	3	【BX】 ラフサンドホワイト
15 キッチンパネルME見切り材	KMS2BS2PW	1	サイド用2本入り・ホワイト
16 キッチンパネルME接着剤セット	KKSSE	1	接着剤(2)・面テープ(3)
17 コーキング材セットME用	KKSCW	1	ホワイト

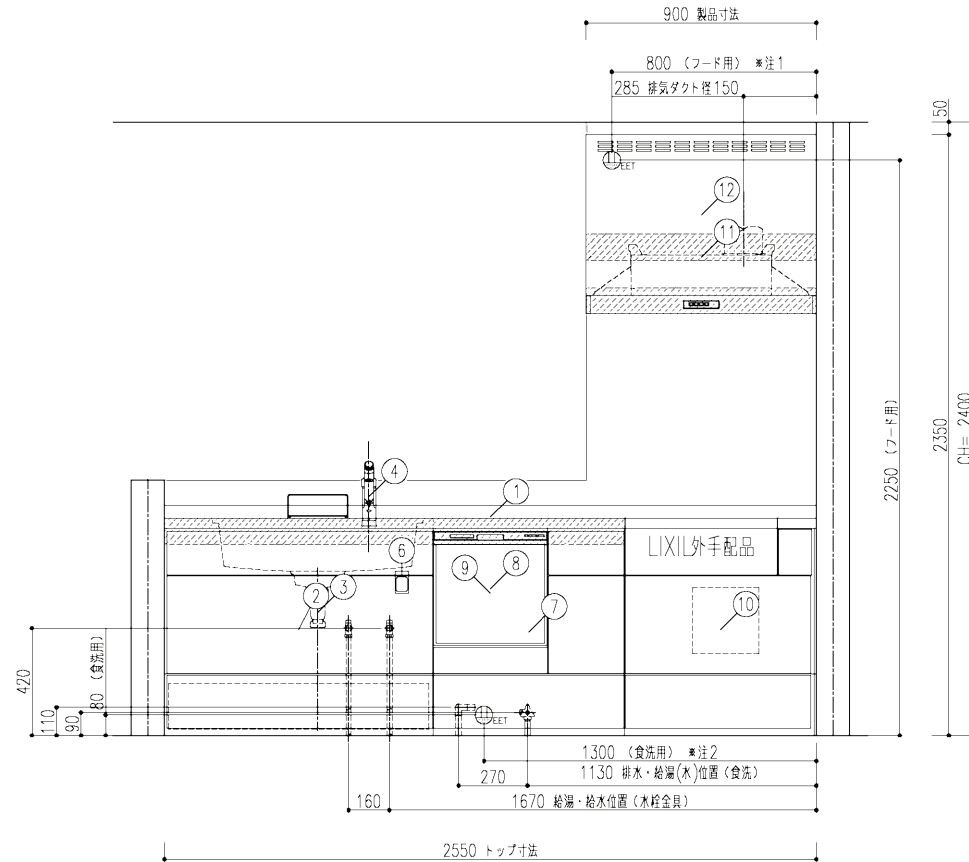
【 ご注意 】

- 水道工事は排水配管工事となります。
- 取付・設置に際し、各製品の取付・設置説明書を必ずお読み下さい。
- レンジフードにはアース線は同梱されておりません。別途 御用意願います。
- レンジフード電源プラグ仕様：2芯電源プラグ
- 食器洗い乾燥機配管は、給水接続が給湯接続かお客様に確認したうえで施工願います。

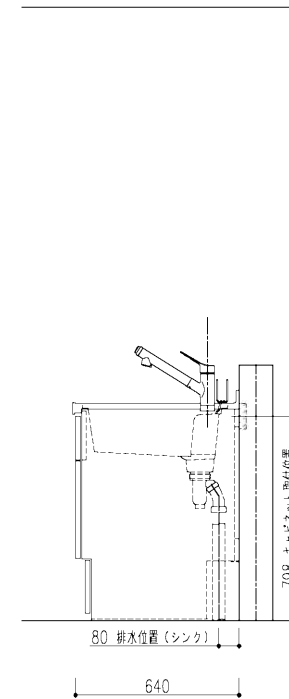
特記事項 扉色 IE5: グロッキーパーチ 取手 H: ミドルハンドルH (ブラック) ワークトップ色 ベーシックホワイト	物件名 (株)シンセイハウジング様 谷原6丁目分譲棟邸	物件No.	図面名	担当	図面	図番
		A2002000136741	簡易取付設置図	白畑 哲也		
仕様	AS17キッチン	見積No.	版尺	日付	株式会社 LIXIL	
		M20020960053-001	1/20	2020.02.20		

注1) 125V・15A 2極接地極付アースターミナル付コンセント
 注2) 125V・15A 2極接地極付アースターミナル付(埋込)コンセント 【専用】

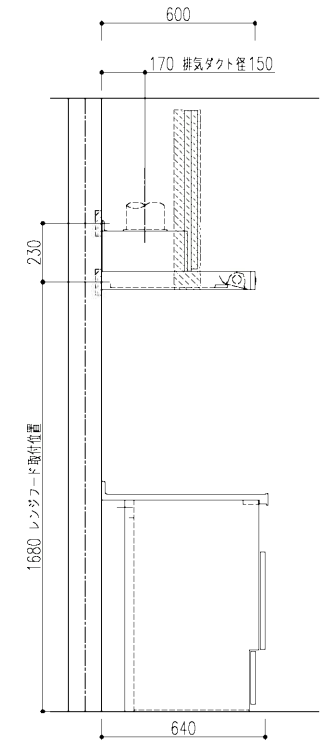
A面



B面



C面



特記事項
 扉色 IE5: グロッシーパーチ
 取手 H: ミドルハンドルH (ブラック)
 ワークトップ色 ベーシックホワイト

物件名 (株)シンセイハウジング様 谷原6丁目分譲棟邸
 仕様 AS17キッチン

物件No.	図面名	担当	図面	図番
A2002000136741	簡易取付設置図	白畑 哲也		
見積No.	縮尺	日付		
M20020960053-001	1/20	2020.02.20		

株式会社LIXIL

