



第十五号様式(第三条の四関係)(A4)

建築基準法第6条の2第1項の規定による

確認済証

第18UDI3S建00289号

平成30年6月15日

株式会社シンセイハウジング
代表取締役 増田菊次 様

ユーディーアイ確認検査株式会社

代表取締役 田辺 恵善 印



下記による計画は、建築基準法第6条第1項（建築基準法第6条の4第1項の規定により読み替えて適用される同法第6条第1項）の建築基準関係規定に適合していることを証明する。

記

1. 建築場所、設置場所又は築造場所
東京都練馬区田柄三丁目5594番22

2. 建築物、建築設備若しくは工作物又はその部分の概要

- | | | |
|-----------------|---------------|----------------------|
| (1) 主要用途 | 一戸建ての住宅 | |
| (2) 工事種別 | 新築 | |
| (3) 延べ面積 | a. 申請部分 | 91.50 m ² |
| | b. 申請以外の部分 | 0.00 m ² |
| | c. 合計 | 91.50 m ² |
| (4) 申請棟数 | 1 棟 | |
| (5) 主たる建築物の構造 | 木造(軸組在来工法) | |
| (6) 主たる建築物の階数 | 地階を除く階数(地上階数) | 2 階 |
| | 地階の階数 | 0 階 |
| (7) 建築物の名称又は工事名 | 田柄3分譲 新築工事 | |

3. 確認を行った確認検査員氏名 関根 健太郎

4. 適合判定通知書の番号

第 号

5. 適合判定通知書の交付年月日

平成 年 月 日

6. 適合判定通知書の交付者

(注意) この証は、大切に保存しておいてください。

第二号様式（第一条の三、第三条、第三条の三関係） （A4）

確認申請書（建築物）

（第1面）

建築基準法第6条第1項又は第6条の2第1項の規定による確認を申請します。
この申請書及び添付図書に記載の事項は、事実と相違ありません。

ユーディーアイ確認検査株式会社
代表取締役 田辺 恵善 様

平成 30 年 6 月 0 4 日

株式会社シンセイハウジング
申請者氏名 代表取締役 増田 菊次 印

エム. デザインオフィス
設計者氏名 仲田 敏正 印

※手数料欄 : 別紙による			
※受付欄	※消防関係同意欄	※決裁欄	※確認番号欄
日付: 30. 6. 04		別紙による	日付: 30. 6. 15
第 289 号			第 289 号
係員:			



委任状

平成 30 年 5 月 / 日

建築主

住 所 〒 179-0076
東京都練馬区土支田3-18-5

氏 名 株式会社シンセイハウジング 代表取締役 増田菊次



私は 仲田 敏正 を代理人と定め、下記の建築物等に係る建築基準法等の規定に基づく手続き（引受承諾書の受領を含む。）等に関する一切の権限を委任します。

記

1 申請の区分

- 建築基準法第6条の2第1項の規定による確認
- 建築基準法第7条の4第1項の規定による中間検査
- 建築基準法第7条の2第1項の規定による完了検査
- その他上記関わる申請・届出
- 住宅金融支援機構の適合証明業務に係る物件審査
- 住宅金融支援機構に係る工事審査

2 申請する建築物等

- 建築物
- 建築設備（昇降機）
- 建築設備（昇降機以外）
- 工作物（法第88条第1項）
- 工作物（法第88条第2項）

3 建築場所、設置場所又は築造場所

東京都練馬区田柄三丁目5594番22

4 建築物等の用途

一戸建ての住宅

(第二面)

建築主等の概要

【1. 建築主】

【イ.氏名のフリガナ】 シンセイハウジングがブシカがイハ ダケヨトリシヤカ マスダキジ
 【ロ.氏 名】 株式会社シンセイハウジング 代表取締役 増田菊次
 【ハ.郵便番号】 〒179-0076
 【ニ.住 所】 東京都練馬区上支田3-18-5
 【ホ.電話 番号】 03-5875-6261

【2. 代理者】

【イ.資 格】 (1級) 建築士 (大臣) 登 録 第 302663 号
 【ロ.氏 名】 仲田 敏正
 【ハ.建築士事務所名】 (1級) 建築士事務所 (埼玉県) 知事登録 第 (4)8352 号
 エム. デザインオフィス
 【ニ.郵便番号】 〒352-0021
 【ホ.所 在 地】 埼玉県新座市あたご3-2-21
 【ヘ.電話 番号】 048-201-2402 【FAX番号】 048-477-2426

【3. 設計者】

(代表となる設計者)

【イ.資 格】 (1級) 建築士 (大臣) 登 録 第 302663 号
 【ロ.氏 名】 仲田 敏正
 【ハ.建築士事務所名】 (1級) 建築士事務所 (埼玉県) 知事登録 第 (4)8352 号
 エム. デザインオフィス
 【ニ.郵便番号】 〒352-0021
 【ホ.所 在 地】 埼玉県新座市あたご3-2-21
 【ヘ.電話 番号】 048-201-2402
 【ト.作成又は確認した設計図書】 確認申請図一式

(その他の設計者)

【イ.資 格】 () 建築士 () 登 録 第 号
 【ロ.氏 名】
 【ハ.建築士事務所名】 () 建築士事務所 () 知事登録 第 号
 【ニ.郵便番号】 〒
 【ホ.所 在 地】
 【ヘ.電話 番号】
 【ト.作成又は確認した設計図書】

【イ.資 格】 () 建築士 () 登 録 第 号
 【ロ.氏 名】
 【ハ.建築士事務所名】 () 建築士事務所 () 知事登録 第 号
 【ニ.郵便番号】 〒
 【ホ.所 在 地】
 【ヘ.電話 番号】
 【ト.作成又は確認した設計図書】

【イ.資 格】 () 建築士 () 登 録 第 号
 【ロ.氏 名】
 【ハ.建築士事務所名】 () 建築士事務所 () 知事登録 第 号
 【ニ.郵便番号】 〒
 【ホ.所 在 地】
 【ヘ.電話 番号】
 【ト.作成又は確認した設計図書】

(構造設計一級建築士又は設備設計一級建築士である旨の表示をした者)

上記の設計者のうち、

建築士法第20条の2第1項の表示をした者

【イ.氏 名】

【ロ.資 格】 構造設計一級建築士交付第 号

建築士法第20条の2第3項の表示をした者

【イ.氏 名】

【ロ.資 格】 構造設計一級建築士交付第 号

建築士法第20条の3第1項の表示をした者

【イ.氏 名】

【ロ.資 格】 設備設計一級建築士交付第 号

【イ.氏 名】

【ロ.資 格】 設備設計一級建築士交付第 号

【イ.氏 名】

【ロ.資 格】 設備設計一級建築士交付第 号

建築士法第20条の3第3項の表示をした者

【イ.氏 名】

【ロ.資 格】 設備設計一級建築士交付第 号

【イ.氏 名】

【ロ.資 格】 設備設計一級建築士交付第 号

【イ.氏 名】

【ロ.資 格】 設備設計一級建築士交付第 号

【4. 建築設備に関し意見を聴いた者】

(代表となる建築設備の設計に関し意見を聴いた者)

【イ.氏 名】

【ロ.勤 務 先】

【ハ.郵 便 番 号】 〒

【ニ.所 在 地】

【ホ.電 話 番 号】

【ヘ.登 録 番 号】

【ト.意見を聴いた設計図書】

(その他の建築設備の設計に関し意見を聴いた者)

【イ.氏 名】

【ロ.勤 務 先】

【ハ.郵 便 番 号】 〒

【ニ.所 在 地】

【ホ.電 話 番 号】

【ヘ.登 録 番 号】

【ト.意見を聴いた設計図書】

【イ.氏 名】

【ロ.勤 務 先】

【ハ.郵 便 番 号】 〒

【ニ.所 在 地】

【ホ.電 話 番 号】

【ヘ.登 録 番 号】

【ト.意見を聴いた設計図書】

【イ.氏 名】

【ロ.勤 務 先】

【ハ.郵 便 番 号】 〒

【ニ.所 在 地】

【ホ.電 話 番 号】

【ヘ.登 録 番 号】

【ト.意見を聴いた設計図書】

【5. 工事監理者】

(代表となる工事監理者)

【イ.資格】 (1級) 建築士 (大臣) 登録 第 302663 号
 【ロ.氏名】 仲田 敏正
 【ハ.建築士事務所名】 (1級) 建築士事務所 (埼玉県) 知事登録 第 (4)8352 号
 エム. デザインオフィス
 【ニ.郵便番号】 〒 352-0021
 【ホ.所在地】 埼玉県新座市あたご3-2-21
 【ヘ.電話番号】 048-201-2402
 【ト.工事と照合する設計図書】 確認申請図一式

(その他の工事監理者)

【イ.資格】 () 建築士 () 登録 第 号
 【ロ.氏名】
 【ハ.建築士事務所名】 () 建築士事務所 () 知事登録 第 号

【ニ.郵便番号】 〒
 【ホ.所在地】
 【ヘ.電話番号】
 【ト.工事と照合する設計図書】

【イ.資格】 () 建築士 () 登録 第 号
 【ロ.氏名】
 【ハ.建築士事務所名】 () 建築士事務所 () 知事登録 第 号

【ニ.郵便番号】 〒
 【ホ.所在地】
 【ヘ.電話番号】
 【ト.工事と照合する設計図書】

【イ.資格】 () 建築士 () 登録 第 号
 【ロ.氏名】
 【ハ.建築士事務所名】 () 建築士事務所 () 知事登録 第 号

【ニ.郵便番号】 〒
 【ホ.所在地】
 【ヘ.電話番号】
 【ト.工事と照合する設計図書】

【6. 工事施工者】

【イ.氏名】 未定
 【ロ.営業所名】 建設業の許可 (大臣) 第 号

【ハ.郵便番号】 〒
 【ニ.所在地】
 【ホ.電話番号】

【7. 構造計算適合性判定の申請】

- 申請済 ()
 未申請 ()
 申請不要

【8. 建築物エネルギー消費性能確保計画の提出】

- 提出済 ()
 未提出 ()
 提出不要 ()

【9. 備考】

田柄3分譲 新築工事

(第三面)

建築物及びその敷地に関する事項

【1. 地名地番】	東京都練馬区田柄三丁目5594番22		
【2. 住居表示】	東京都練馬区田柄三丁目19番20号		
【3. 都市計画区域及び準都市計画区域の内外の別等】	<input checked="" type="checkbox"/> 都市計画区域内 (<input checked="" type="checkbox"/> 市街化区域 <input type="checkbox"/> 市街化調整区域 <input type="checkbox"/> 区域区分非設定) <input type="checkbox"/> 準都市計画区域内 <input type="checkbox"/> 都市計画区域及び準都市計画区域外		
【4. 防火地域】	<input type="checkbox"/> 防火地域	<input checked="" type="checkbox"/> 準防火地域	<input type="checkbox"/> 指定なし
【5. その他の区域、地域、地区又は街区】	第1種高度地区 土地区画整理事業を施行すべき区域 最低敷地80㎡, 最高高さ10m 日影規制 4-2.5h 1.5m		
【6. 道路】			
【イ. 幅員】	4.000 m		
【ロ. 敷地と接している部分の長さ】	4.600 m		
【7. 敷地面積】			
【イ. 敷地面積】 (1)	(93.57)	()	() m ²
(2)	()	()	() m ²
【ロ. 用途地域等】	(第一種低層住居専用)	()	()
【ハ. 建築基準法第52条第1項及び第2項の規定による建築物の容積率】	(100.00)	()	() %
【ニ. 建築基準法第53条第1項の規定による建築物の建蔽率】	(50.00)	()	() %
【ホ. 敷地面積の合計】 (1)	93.57	m ²	
(2)		m ²	
【ヘ. 敷地に建築可能な延べ面積を敷地面積で除した数値】			100.00 %
【ト. 敷地に建築可能な建築面積を敷地面積で除した数値】			50.00 %
【チ. 備考】			
【8. 主要用途】	(区分 08010) 一戸建ての住宅		
【9. 工事種別】	<input checked="" type="checkbox"/> 新築 <input type="checkbox"/> 増築 <input type="checkbox"/> 改築 <input type="checkbox"/> 移転 <input type="checkbox"/> 用途変更 <input type="checkbox"/> 大規模の修繕 <input type="checkbox"/> 大規模の模様替		
【10. 建築面積】	(申請部分)	(申請以外の部分)	(合計)
【イ. 建築面積】	(46.76)	()	(46.76) m ²
【ロ. 建蔽率】	49.98 %		
【11. 延べ面積】	(申請部分)	(申請以外の部分)	(合計)
【イ. 建築物全体】	(91.50)	()	(91.50) m ²
【ロ. 地階の住宅又は老人ホーム、福祉ホーム その他これらに類するものの部分】	()	()	() m ²
【ハ. エレベーターの昇降路の部分】	()	()	() m ²
【ニ. 共同住宅の共用の廊下等の部分】	()	()	() m ²
【ホ. 自動車庫等の部分】	()	()	() m ²
【ヘ. 備蓄倉庫の部分】	()	()	() m ²
【ト. 蓄電池の設置部分】	()	()	() m ²
【チ. 自家発電設備の設置部分】	()	()	() m ²
【リ. 貯水槽の設置部分】	()	()	() m ²
【ヌ. 住宅の部分】	(91.50)	()	(91.50) m ²
【ル. 老人ホーム、福祉ホーム その他これらに類するものの部分】	()	()	() m ²
【ワ. 延べ面積】	91.50 m ²		
【ヰ. 容積率】	97.79 %		
【12. 建築物の数】			
【イ. 申請に係る建築物の数】	1		
【ロ. 同一敷地内の他の建築物の数】	0		

【13. 建築物の高さ等】	(申請に係る建築物)	(他の建築物)
【イ. 最高の高さ】	(7.890)	() m
【ロ. 階数】	地上 (2)	()
	地下 (0)	()
【ハ. 構造】	木造(軸組在来工法) 一部	造
【二. 建築基準法第56条第7項の規定による特例の適用の有無】	<input checked="" type="checkbox"/> 有	<input type="checkbox"/> 無
【ホ. 適用があるときは、特例の区分】	<input checked="" type="checkbox"/> 道路高さ制限不適用	<input type="checkbox"/> 隣地高さ制限不適用 <input type="checkbox"/> 北側高さ制限不適用

【14. 許可・認定等】

都市計画法53条 平成30年5月29日 H30都法許可練馬区00242

【15. 工事着手予定年月日】 平成 30 年 6 月 20 日

【16. 工事完了予定年月日】 平成 30 年 11 月 30 日

【17. 特定工程工事終了予定年月日】 (特定工程)

(第 回)	年 月 日 ()
(第 回)	年 月 日 ()
(第 回)	年 月 日 ()

【18. その他必要な事項】

住宅用火災警報器

【19. 備考】

(第四面)

建築物別概要

【1. 番号】	1		
【2. 用途】	(区分 08010)	一戸建ての住宅	
	(区分)		
	(区分)		
	(区分)		
	(区分)		
【3. 工事種別】	<input checked="" type="checkbox"/> 新築 <input type="checkbox"/> 増築 <input type="checkbox"/> 改築 <input type="checkbox"/> 移転 <input type="checkbox"/> 用途変更 <input type="checkbox"/> 大規模の修繕 <input type="checkbox"/> 大規模の模様替		
【4. 構造】	木造(軸組在来工法) 一部 造		
【5. 耐火建築物等】	<input type="checkbox"/> 耐火建築物 <input type="checkbox"/> 準耐火建築物(イ-1) <input type="checkbox"/> 準耐火建築物(イ-2) <input type="checkbox"/> 準耐火建築物(ロ-1) <input type="checkbox"/> 準耐火建築物(ロ-2) <input type="checkbox"/> 耐火構造建築物 <input type="checkbox"/> 特定避難時間倒壊等防止建築物 <input checked="" type="checkbox"/> その他		
【6. 階数】	【イ.地階を除く階数】 2 【ロ.地階の階数】 【ハ.昇降機塔等の階の数】 【ニ.地階の倉庫等の階の数】		
【7. 高さ】	【イ.最高の高さ】 7.890 m 【ロ.最高の軒の高さ】 5.791 m		
【8. 建築設備の種類】	給水設備、衛生設備、電気設備、換気設備、住宅用火災警報器、ガス設備、排水設備		
【9. 確認の特例】	【イ.建築基準法第6条の3第1項ただし書又は法第18条第4項ただし書の規定による審査の特例の適用の有無】 <input type="checkbox"/> 有 <input checked="" type="checkbox"/> 無 【ロ.建築基準法第6条の4第1項の規定による確認の特例の適用の有無】 <input checked="" type="checkbox"/> 有 <input type="checkbox"/> 無 【ハ.適用があるときは、建築基準法施行令第10条各号に掲げる建築物の区分】 第 4 号 【ニ.認定型式の認定番号】 第 号 【ホ.適合する一連の規定の区分】 <input type="checkbox"/> 建築基準法施行令第136条の2の11第1号イ <input type="checkbox"/> 建築基準法施行令第136条の2の11第1号ロ 【ヘ.認証型式部材等の認証番号】 第 号		
【10. 床面積】	(申請部分)	(申請以外の部分)	(合 計)
【イ.階 別】	(F2階) (46.37) () (46.37) m ²	(F1階) (45.13) () (45.13) m ²	() m ²
	(階) () () () m ²	(階) () () () m ²	() m ²
	(階) () () () m ²	(階) () () () m ²	() m ²
【ロ.合 計】	(91.50) () (91.50) m ²		
【11. 屋根】	ガルバリウム鋼板葺 (NM-8697)		
【12. 外 壁】	防火サイディング (PC030BE-9201)		
【13. 軒 裏】	ケイカル板 厚5 (QF030RS-0043)		
【14. 居室の床の高さ】	561 mm		
【15. 便所の種類】	水洗		
【16. その他必要な事項】			
【17. 備考】			

(第五面)

建築物の階別概要

【1. 番号】	1
【2. 階】	F1
【3. 柱の小径】	105 mm
【4. 横架材間の垂直距離】	
【5. 階の高さ】	2580 mm

【6. 天井】

【イ 居室の天井の高さ】 2300 mm

【ロ 建築基準法施行令第39条第3項に規定する特定天井】 有 無

【7. 用途の別の床面積】	(用途の区分)	(具体的な用途の名称)	(床面積)
【イ.】	(08010)	(一戸建ての住宅)	(45.13) m ²
【ロ.】	()	()	() m ²
【ハ.】	()	()	() m ²
【ニ.】	()	()	() m ²
【ホ.】	()	()	() m ²
【ヘ.】	()	()	() m ²

【8. その他必要な事項】

【9. 備考】

(第五面)

建築物の階別概要

【1. 番号】	1		
【2. 階】	F2		
【3. 柱の小径】	105	mm	
【4. 横架材間の垂直距離】			
【5. 階の高さ】			
【6. 天井】			
【イ 居室の天井の高さ】	2400	mm	
【ロ 建築基準法施行令第39条第3項に規定する特定天井】	<input type="checkbox"/> 有 <input checked="" type="checkbox"/> 無		
【7. 用途の別の床面積】	(用途の区分)	(具体的な用途の名称)	(床面積)
【イ.】	(08010)	(一戸建ての住宅)	(46.37) m ²
【ロ.】	()	()	() m ²
【ハ.】	()	()	() m ²
【ニ.】	()	()	() m ²
【ホ.】	()	()	() m ²
【ヘ.】	()	()	() m ²
【8. その他必要な事項】			

【9. 備考】

(第六面)

建築物独立部分別概要

【1. 番号】	1		
【2. 延べ面積】	91.50	㎡	
【3. 建築物の高さ等】			
【イ. 最高の高さ】	7.890	m	
【ロ. 最高の軒の高さ】	5.791	m	
【ハ. 階数】	地上 (2)	地下 ()	
【ニ. 構造】	木造 (軸組在来工法)	一部	造
【4. 特定構造計算基準又は特定増改築構造計算基準の別】			
	<input type="checkbox"/> 特定構造計算基準		
	<input type="checkbox"/> 特定増改築構造計算基準		
【5. 構造計算の区分】			
	<input type="checkbox"/> 建築基準法施行令第81条第1項各号に掲げる基準に従った構造計算		
	<input type="checkbox"/> 建築基準法施行令第81条第2項第1号イに掲げる構造計算		
	<input type="checkbox"/> 建築基準法施行令第81条第2項第1号ロに掲げる構造計算		
	<input type="checkbox"/> 建築基準法施行令第81条第2項第2号イに掲げる構造計算		
	<input type="checkbox"/> 建築基準法施行令第81条第3項に掲げる構造計算		
【6. 構造計算に用いたプログラム】			
【イ. 名称】			
【ロ. 区分】			
	<input type="checkbox"/> 建築基準法第20条第1項第2号イ又は第3号イの認定を受けたプログラム	(大臣認定番号)
	<input type="checkbox"/> その他のプログラム		
【7. 建築基準法施行令第137条の2各号に定める基準の区分】			
	()		
【8. 備考】			

使用建材材料表

階数	室名	内装仕上	種別	幅 【P】	モジュール 【m】	高さ 【m】	面積 【㎡】	係数	使用面積 【㎡】	面積合計 【㎡】	
1	玄関 廊下 階段 ホール 7.04 ㎡ 洋室①	床	F☆☆☆☆								
		天井	F☆☆☆☆								
	10.56 ㎡ 洋室②	壁	F☆☆☆☆								
		建具	F☆☆☆☆								
	9.73 ㎡ 洋室③	床	F☆☆☆☆								
		天井	F☆☆☆☆								
	8.70 ㎡ WC	壁	F☆☆☆☆								
		建具	F☆☆☆☆								
	1.45 ㎡	床	F☆☆☆☆								
		天井	F☆☆☆☆								
	計	37.48 ㎡	壁	F☆☆☆☆							
			建具	F☆☆☆☆							0.00㎡
	2	L.D.K 29.19 ㎡ 和室	床	F☆☆☆☆							
			天井	F☆☆☆☆							
7.45 ㎡ WC		壁	F☆☆☆☆								
		建具	F☆☆☆☆								
1.24 ㎡ 階段 廊下		床	F☆☆☆☆								
		天井	F☆☆☆☆								
4.97 ㎡		壁	F☆☆☆☆								
		建具	F☆☆☆☆								
計		42.85 ㎡	床	F☆☆☆☆							
			天井	F☆☆☆☆							0.00㎡
		㎡	壁	F☆☆☆☆							
			建具	F☆☆☆☆							
		㎡	床	F☆☆☆☆							
			天井	F☆☆☆☆							
	㎡	壁	F☆☆☆☆								
		建具	F☆☆☆☆								
	㎡	床	F☆☆☆☆								
		天井	F☆☆☆☆								
	㎡	壁	F☆☆☆☆								
		建具	F☆☆☆☆								
	㎡	床	F☆☆☆☆								
		天井	F☆☆☆☆								

計	0.00	m ² m ²	壁 建具	F☆☆☆☆ F☆☆☆☆							0.00m ²
---	------	----------------------------------	---------	----------------	--	--	--	--	--	--	--------------------

天井裏等	部分	種別
天井裏等・小屋裏・床裏・壁内	内部に面する部分	F☆☆☆☆
キッチンセット(吊戸含む)	背板、扉パネルの内部に面する部分	F☆☆☆☆
洗面化粧台	背板、扉パネルの内部に面する部分	F☆☆☆☆
階段	踏板、蹴込板の裏面	F☆☆☆☆
物入		F☆☆☆☆
畳下地	内部仕上、棚板、建具の内部に面する部分	F☆☆☆☆

※石綿等の使用なし。
 ※クロロピリホスの使用なし。
 ※部分的に使用する塗料、接着剤はすべて F☆☆☆☆ とする。

必要換気量計算						
階数	天井高【m】	気積【m ³ 】	階数【回/h】	必要換気量【m ³ /h】	有効換気量【m ³ /h】	
1	37.48	2.30	86.20	0.50	43.10	61.00
2	42.85	2.40	102.84	0.50	51.42	61.00
3	0.00	2.30	0.00	0.50	0.00	
R	17.39	1.40	24.35	0.50	12.17	
吹抜				0.50		
				0.50	0.00	
					106.70	122.00

一級建築士302663

仲田 敏正

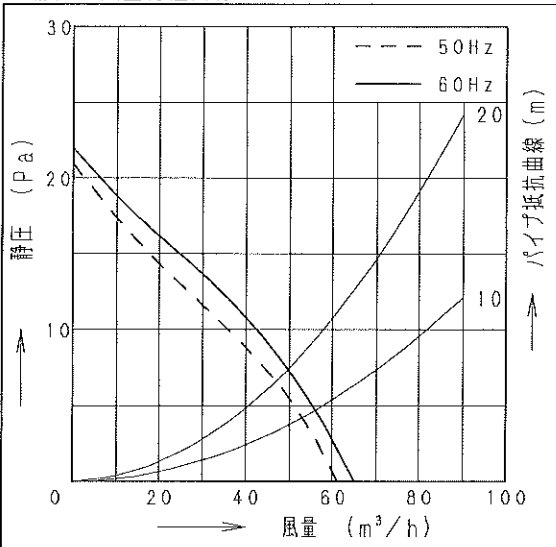


仕 様

規格	1φ 100V	
機能	排 気	
周波数 (Hz)	50	60
消費電力 (W)	1.7	1.9
電 流 (A)	0.018	0.020
風量 (m³/h)	61	65
騒 音 (dB)	25.5	26
質 量 (kg)	0.57	
適用パイプ:呼び径	φ100	
電 動 機 形 式	2極開放形コンデンサ誘導電動機	
定 格 時 間	連 続	
絶 縁 階 級	E 種	
巻線温度上昇	75K以下	
基準周囲温度	-10~40℃	
絶 縁 抵 抗	1MΩ以上 (DC500V)	
絶 縁 耐 力	a. c. 1000V (1分間)	

(注) 測定数値は静圧0Paにおけるものです。
測定は日本工業規格 (JIS C9603) の方法によるものです。

静圧-風量特性曲線

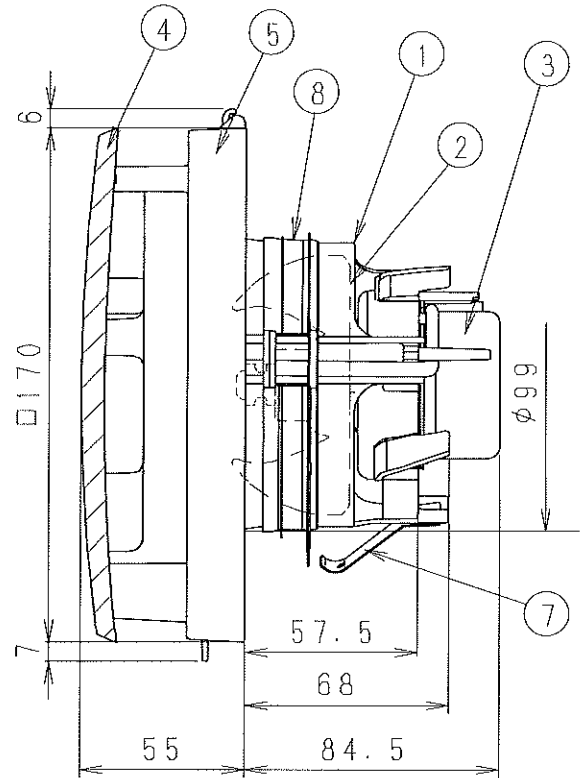
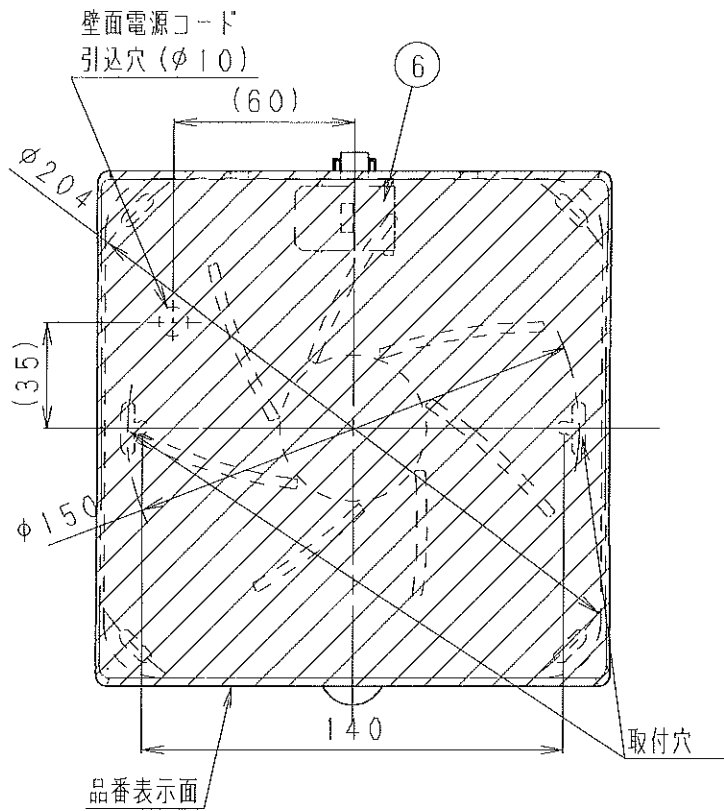
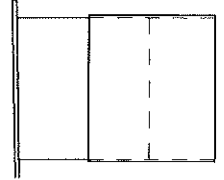


付 属 品

付 属 品 名	数 量
取扱説明書・工事説明書	1
本体固定用ねじ	2

専用取付部材 (別売)

パイプセット (パイプ壁取付用)
FY-PAP041
をご使用頂く時、施工がさらに
簡単になります。



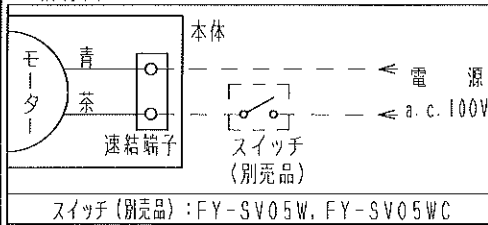
単位: mm

品 名	材 質	数 量	備 考
1 フレーム	PP樹脂	1	色: 黒
2 羽根	PP樹脂	1	色: 黒
3 モーター		1	
4 ルーバパネル	PP樹脂	1	塗装色: 和紙柄パールシルバー
5 ルーバベース	PP樹脂	1	マテリアル: 10YR7.3/1.2
6 速結端子		1	電源用
7 取付ばね	ステンレス	1	
8 気密リング	エラストマー	1	

・必要壁厚は組み合わせる外壁面用部材により異なります。
・パイプ施工時、パイプは必ず屋外側に勾配をもうけてください。
・壁面・天井面どちらにも取り付けできます。

ルーバ開口面積: 123cm²

結 線 図



名 称		品 番	
パイプファン (居間・トイレ・洗面所用)		FY-08PDA8D-S	
作成年月日	'07.01.16	尺 度	図 面
改訂年月日	Free	整理番号	DJ-408
			改訂NO.
			0

松下エコシステムズ株式会社

一級建築士第302663号 仲田敏正

サイズA4

副

別記様式第10

(都市計画関係)

許可 第 号
H30都法許可練馬区 00242

許可書

申請者 株式会社シンセイハウジング 代表取締役 増田菊次

平成 ~~30~~ 年 5 月 25 日付で申請のあった 建築物 については、都市計画法第53条第1項 の規定により、下記のとおり許可する。

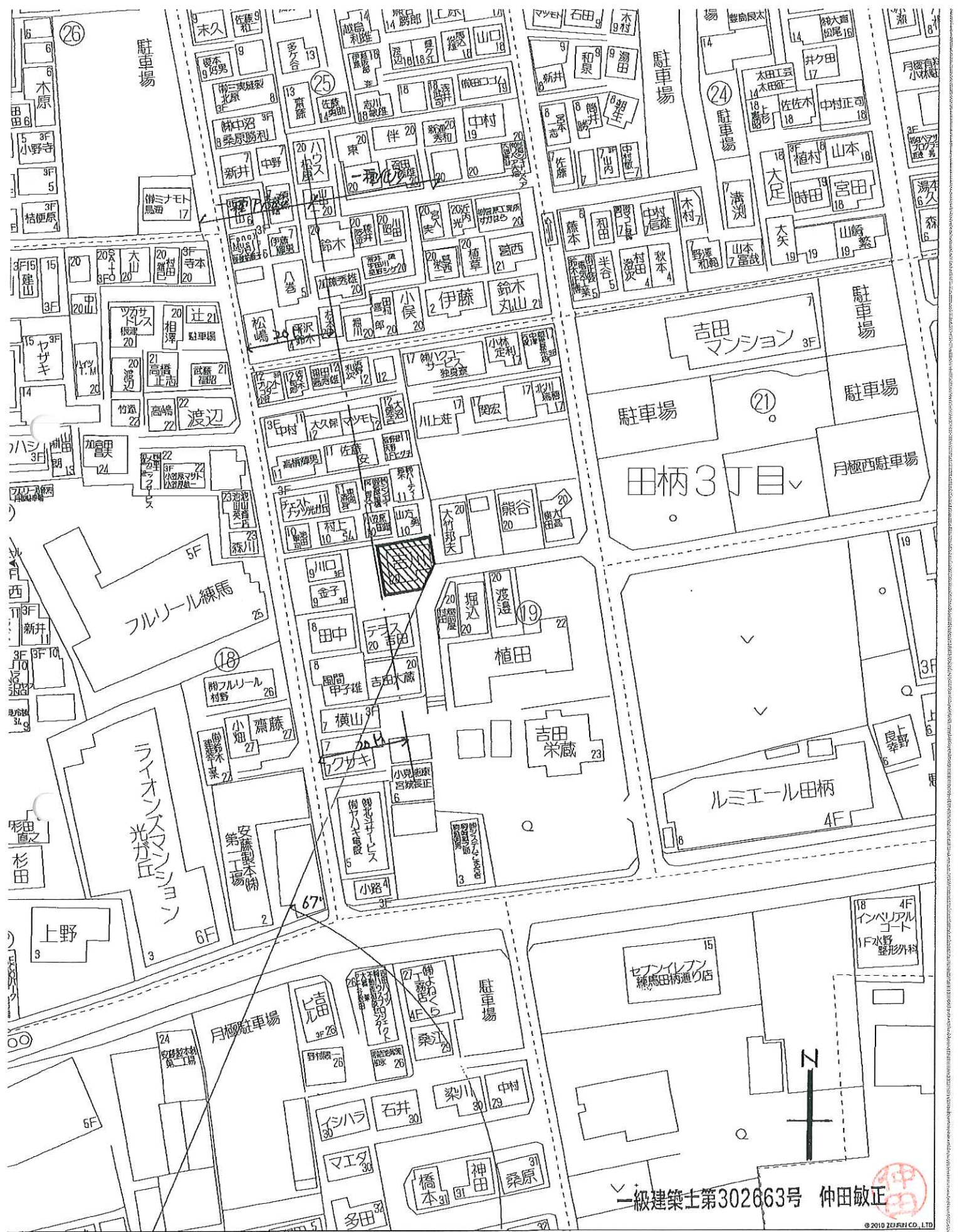
平成 ~~30~~ 年 5 月 29 日

練馬区長 前川 耀 男



記

1 敷 地 の 位 置	練馬区 田柄三丁目 5594 番 22
2 構 造	木造 2階建
3 工 事 種 別 (該当事項を○で囲んでください。)	<input checked="" type="radio"/> 新築、 <input type="radio"/> 増築、 <input type="radio"/> 改築、 <input type="radio"/> 移転、その他 ()
4 敷 地 面 積	93.57 m ²
5 建 築 面 積	46.76 m ²
6 延 べ 床 面 積	91.50 m ²
7 条 件	



一級建築士第302663号 仲田敏正