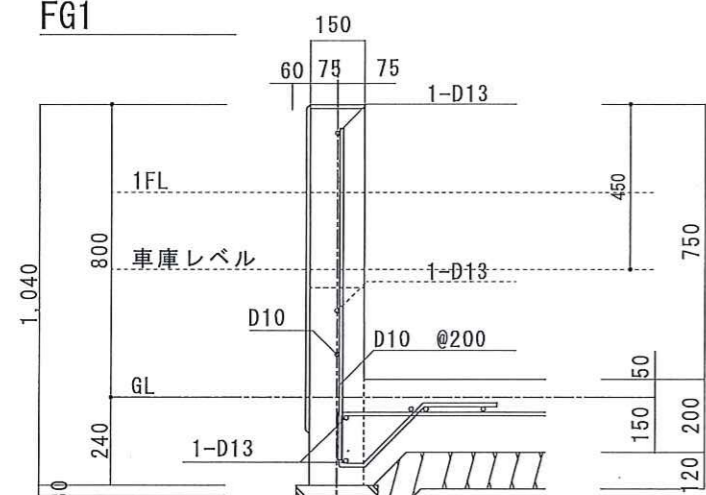
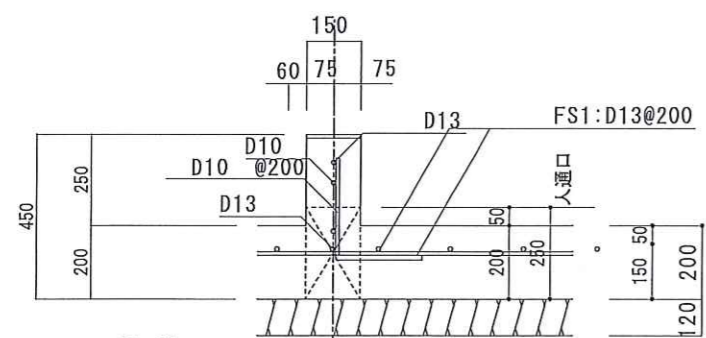


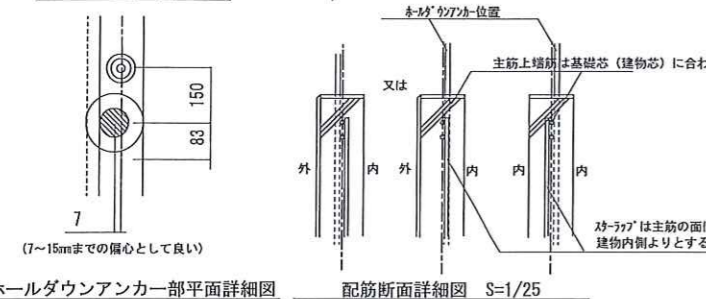
FG1



FG2 (FG2')



ヨーカン基礎



ホールダウンアンカー一部平面詳細図

配筋断面詳細図 S=1/25

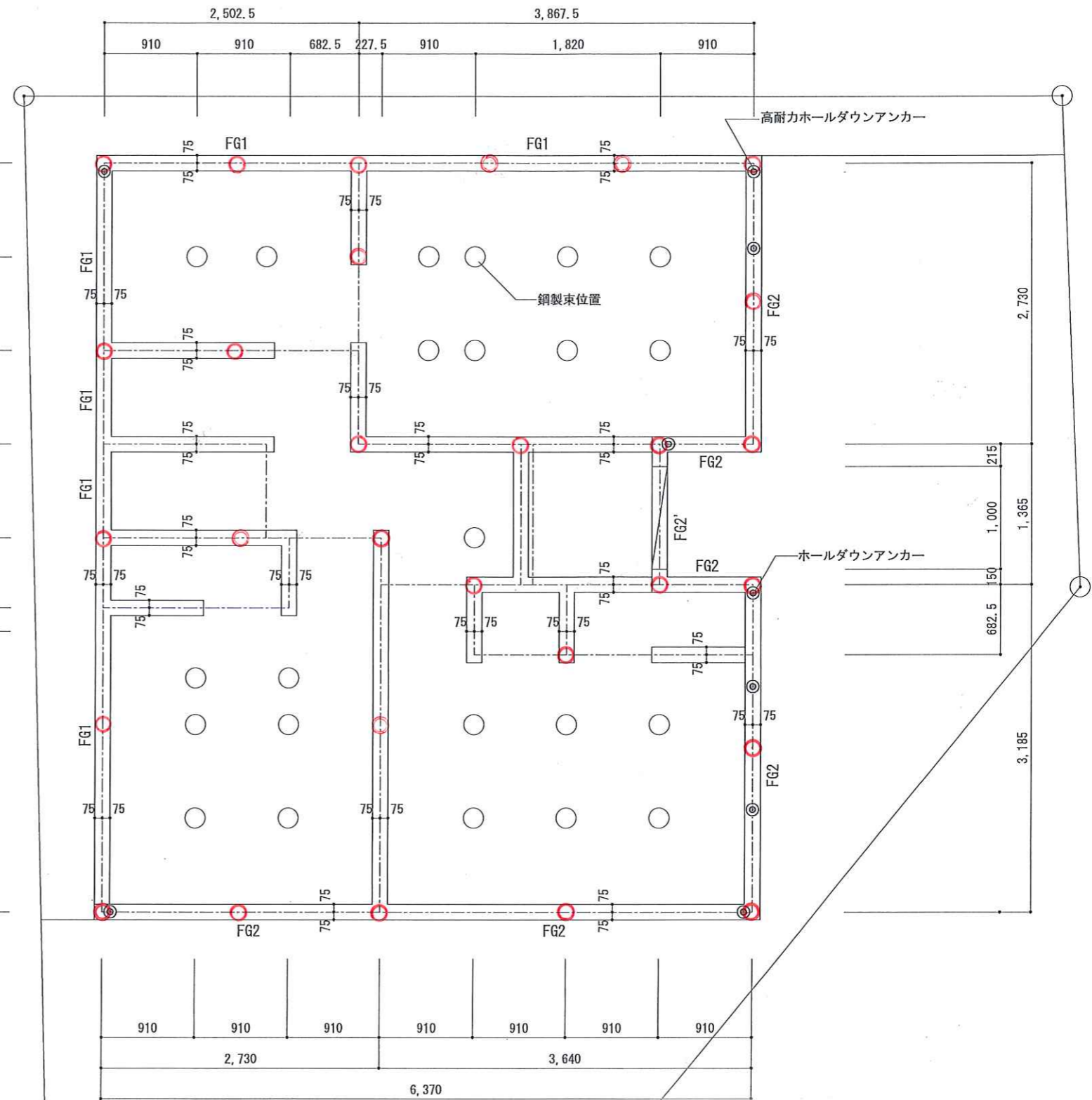
※地耐力については30KN/m²以上が得られるものとする。

コンクリート 設計基準強度 21N/mm² スラブ*18cm 鉄筋 SD295

※ 特記なきはヨーカン基礎とする。

※ 主筋上端筋を基準線中心に配筋すること

※ホールダウンは基礎の直接緊結する事。



Σ-i 工法

	杭径 (mm)	杭厚 (mm)	杭長 (m)	羽根径 (mm)	本数
Σ-i	φ89.1	4.2	7.5	270	29

※ 設計荷重30kN/m²にて検討

特記事項	凡例
●	アンカーボルト M12 L=400 2700以内 スクリュー座金を使用すること。
◎	ホールダウン用アンカーボルト M16
□	柱脚金物 PB-42
	継手アンカーボルトは150mmずれとする。