

# システムキッチン商品仕様書

お問い合わせ番号：  
503003772



武蔵野サンハイツひばりが丘206号室

商品合計	¥753,900-
取付・設置費	¥199,200-
現場配送費	¥30,000-
商品総合計	¥983,100-
(税込消費税率)	¥1,081,410 (10%)
<small>納品予定月に準じます。 価格は税抜価格と、税込価格に分けて表示しています。</small>	

納品予定月	2024年04月
-------	----------

見積有効期限	30日
--------	-----

作成日付	2024年01月24日
プラン名	ラクエラ
見積番号	522387498
図面番号	508696218

営業所	多摩営業所
営業担当	國府田 紘之

ショールーム	
ショールーム担当	

扉カラー参考価格 ご予算に合わせて、扉カラーをお選びいただけます。

シリーズ	金額	シリーズ	金額
グランド	¥830,900 ( ¥913,990 )		
コンフォート	¥772,600 ( ¥849,860 )		
シンシア	¥753,900 ( ¥829,290 )		

トップ材質参考価格 ご予算に合わせて、トップ材質をお選びいただけます。

トップ材質	金額	トップ材質	金額

## ご提案仕様

# rakuer

商品シリーズ : ラクエラ

扉シリーズ : シンシア

扉カラー : ペールウッド

キャビネットカラー : ホワイト

取手 : バー取手

キッチンレイアウト : I型

シンク勝手 : 左

間口 / 奥行 / 高さ : 180cm / 60cm / 85cm

ワークトップ素材 : ステンレス / コイニングドット柄

フロアキャビネット : 開き扉プラン

スライドレール(シンクキャビネット) :

シンク種類 : ステンレスシンク(小) TUシンク / ステルス

水栓金具 : 浄水器一体型省エネシングル水栓

食器洗い乾燥機 : なし

加熱調理機器 : ホーロートップコンロ グリル:水無片面焼き フェイス:ブラック トップ:ブラック 間口600mm

ガス種 : 都市ガス

レンジフード : W=75cm / 平型レンジフード 化粧前幕板タイプ(扉面材)

吊戸棚 / オプション : H=500mm / ショート吊戸棚 底板・片側板不燃仕様

開放防止部品 : なし

壁パネル : CAボード / ホワイトクラウド

壁パネル部材 :

天井高さ : 未確定(2200mm)

ガラスタイプ :

建築現場の状況に応じて、商品取付費および搬入費が加算される場合があります。  
建築工事、電気工事、設備工事は施工範囲外の別途工事となります。

製品仕様及び金額を予告無く変更する場合がありますので、予めご了承下さい。  
ご検討用プランにつき、商品名・商品仕様等については、ご販売事業者様との間で詳細をお打ち合わせ願います。

## 商品明細（内訳）書

お問い合わせ番号：503003772

見積番号：522387498（2024年01月24日）

武蔵野サンハイツひばりが丘206号室

図面番号：508696218（2024年01月24日）

番号	部番	機種名	機能名	品名	商品寸法			数量	単価	標準金額	備考
					W	D	H				
1	1	D60cm I 型ワークトップ	ステンレスシンク（TUシンク）	ECZMA180ATUL-SSNA	1800	600	0	1	¥99,000	¥99,000	ステン（ドット柄）
2	2	水栓金具	浄水器一体型省エネシングル水栓（一般地）	ZSMJT428R20BH-E	0	0	0	1	¥70,000	¥70,000	
3	3	D60cmサイド化粧板	ベースキャビネット用	EFNE062MBNN-C4V	15	620	900	1	¥20,900	¥20,900	
4	4	D60cmシンクキャビネット	開き扉	EFS075MAQNN-C4VLN	750	590	830	1	¥41,800	¥41,800	
5	5	D60cmハーフキャビネット	開き扉・1段引出し	EFB030MCWIR-C4VLN	300	590	830	1	¥39,600	¥39,600	
6	6	D60cmコンロキャビネット（3口コンロ用）	開き扉・コンロ横引出し前板ブラック	EFG075MCTBR-C4VLN	750	590	830	1	¥48,400	¥48,400	
7	7	調理機器（ガスコンロ・3口）	水無片面焼（ブラックフェイス・ブラック・ホーロートップ）	ZGFNK6R18NKE-E12	593	508	220	1	¥110,000	¥110,000	連動機能なし ガス種：13A
8	8	サイド化粧板	セミミドル吊戸棚用	EFNE039PWBNN-C4V	15	390	600	1	¥13,200	¥13,200	
9	9	ショート吊戸棚	取手レス仕様	EFW075SBAAN-C4VNN	750	370	500	1	¥36,300	¥36,300	
10	10	ショート吊戸棚	不燃仕様（底板 / 片側）・取手レス仕様	EFW030SFAAL-C4VNN	300	370	500	1	¥22,000	¥22,000	
11	11	レンジフード	平型レンジフード（ブラック）	RH-75HDKER	750	600	200	1	¥126,000	¥126,000	連動機能なし
12	12	レンジフード化粧幕板	扉面材 / 平型レンジフード用	EFJRM75PHCZ-C4V	746	15	466	1	¥11,000	¥11,000	現場カット願います
13	13	レンジフード対応部材	平型レンジフード化粧幕板取付フレーム（ブラック）	RFC-75HKE	750	23	57	1	¥12,000	¥12,000	
14	14	天井幕板	扉色	EFNC180LNNN-C4V	1800	15	200	1	¥13,200	¥13,200	
15		レンジフード対応部品	側面排気用中継ダクト	RH-SHE	0	0	0	1	¥5,000	¥5,000	
16		レンジフード対応部品	角角アダプター	RH-CHA	0	0	0	1	¥6,000	¥6,000	
キッチン 小計										¥674,400	

番号	部番	機種名	機能名	品名	商品寸法			数量	単価	標準金額	備考
					W	D	H				
17	15	CAボード	W1820×1枚	KMJ-N180DA	1820	3	910	1	¥28,000	¥28,000	ホワイトクリア
18	16	CAボード	W2420×1枚	KMJ-N240DA	2420	3	910	1	¥33,000	¥33,000	ホワイトクリア
19	17	壁パネル用	見切りモール	ZKXMNS-E	0	0	2600	1	¥5,500	¥5,500	シルバー
20	18	壁パネル用取付・設置キット		ZKXFNH-E	0	0	0	1	¥13,000	¥13,000	コーキング色：ホワイト

# 商品明細（内訳）書

お問い合わせ番号：503003772

見積番号：522387498（2024年01月24日）

武蔵野サンハイツひばりが丘206号室

図面番号：508696218（2024年01月24日）

--	--	--	--	--	--	--	--	--	--

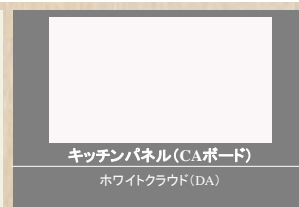
壁パネル 小計								¥79,500	
---------	--	--	--	--	--	--	--	---------	--

番号	部番	機種名	機能名	品名	商品寸法			数量	単価	標準金額	備考
					W	D	H				
21				ラケットリフト				1	¥199,200	¥199,200	
取付・設置費 小計									¥199,200		

番号	部番	機種名	機能名	品名	商品寸法			数量	単価	標準金額	備考
					W	D	H				
22				ゲルハイツ				1	¥30,000	¥30,000	
現場配送費 小計									¥30,000		

製品仕様及び金額を予告なく変更する場合がありますので、予めご了承下さい。  
ご検討用プランにつき、商品名・商品仕様等については、ご販売事業者様との間で詳細をお打ち合わせ願います。

商品総合計	¥983,100
(税込み)	( ¥1,081,410 )



**rakuera**  
ラクエラ

キッチン家具、  
と考える。



毎日を過ごす場所だから、  
肩のチカラを抜いて、自分らしく。  
デザインも機能もサイズも、  
あなたのインテリアにピッタリ寄り添うラクエラ。



■扉カラー

Tone トーン

シンシア シリーズ

トーンホワイト (CAT)

トーンイエロー (EAY)

トーンチャコール (CAZ)

Wood ウッド

パールウッド (C4V)

モカウッド (C4B)

チャコールウッド (E4Z)

■取手

バー取手 (シルバー)

※扉によってお選びいただける取手が異なります。  
※ブラック色の取手の場合、足元収納の取手もブラック色になります。

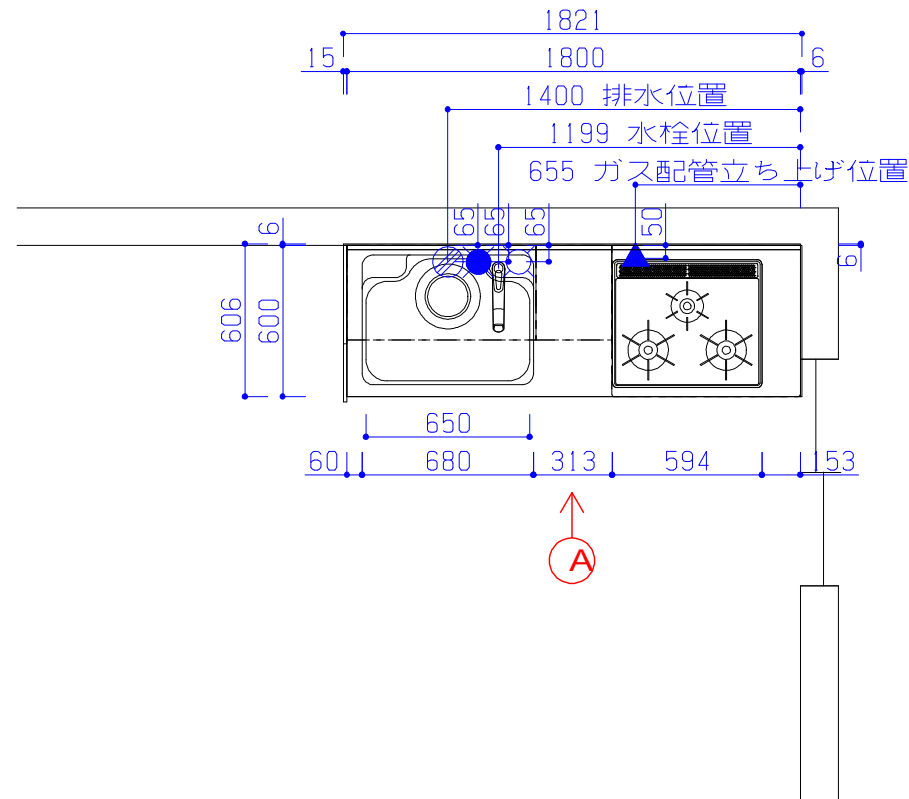
※画像はイメージです。印刷の都合上、色彩などが実際とは多少異なる場合があります。  
※同色の扉であってもキッチンセット全体の中で木目や色が揃わない場合があります。

プラン作成日  
2024/01/24

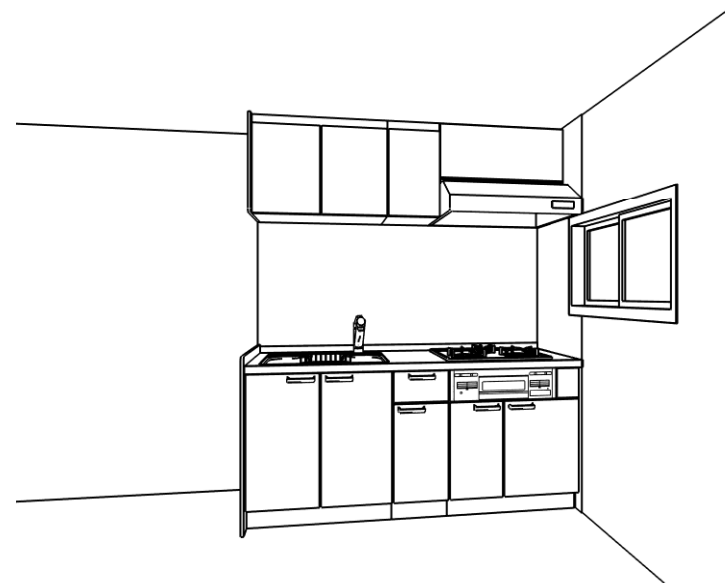
担当事業所名

多摩営業所 國府田 紘之

担当者名



平面図



■設備記号

記号	記号の意味	記号	記号の意味
○●	給水位置	●	コンセント取付位置
●	給湯位置	● <sub>2</sub>	コンセント取付位置/2口
○/	排水位置	● <sub>200V</sub>	コンセント取付位置/200V
▲	ガス配管位置	● <sub>ET</sub>	アース付コンセント取付位置
⊕	電源取出し位置	● <sub>E</sub>	2極接地極付コンセント取付位置

■商品概要

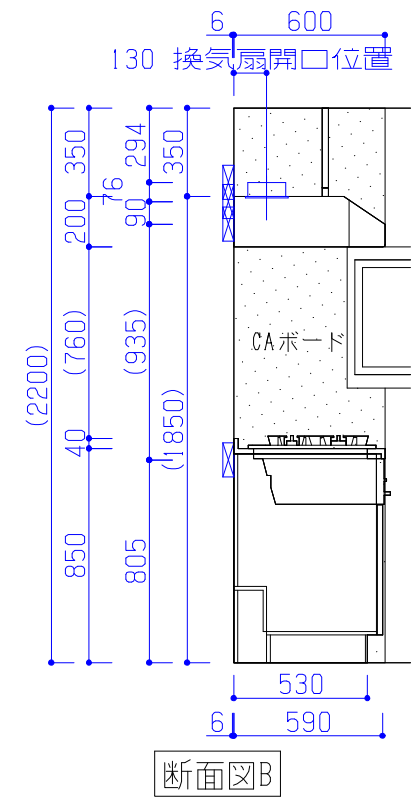
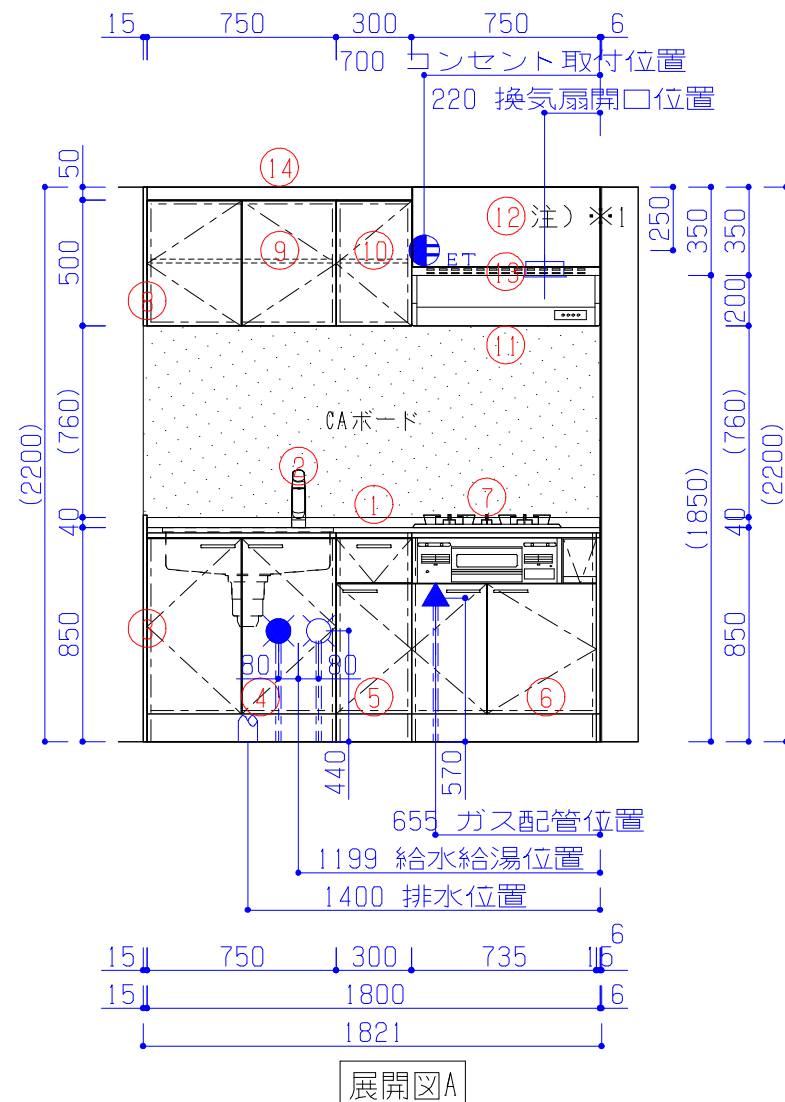
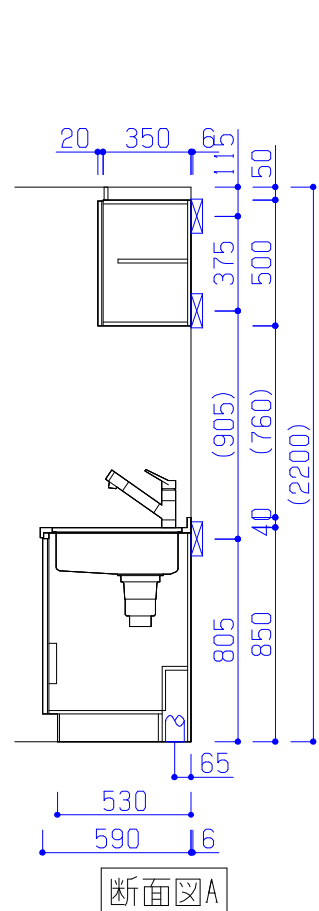
商品シリーズ	ラクエラ	
扉シリーズ	シンシア	
扉カラー	メイン色	パールウッド
	サブ色	
キャビネットカラー	ホワイト	
取手種類	バー取手	
W・D・H	180cm/60cm/85cm	
トップカラー	ステンレス/コイニングドット柄	
シンク種類	ステンレスシンク(小) TUシンク/スルス	
天井高さ	未確定(2200mm)	
壁パネル	CAボード/ホワイトクラウド	
壁パネル部材		
アシストラックタイプ		
開放防止部材	なし	
水栓金具	浄水器一体型省エネシングル水栓	
引出し仕様		
食器洗浄乾燥器	なし	
調理器	ホーロートップコンロ グリル:水無片面焼き	
レンジフード	W=75cm/平型レンジフード 化粧前幕板タイプ(扉面材)	
吊戸	H=500mm	
カウンタートップ		
ガラスタイプ		

■必ずお読み下さい

天井高さをご確認下さい。(かっこ付の寸法は弊社標準です)
以下の工事・部材は別途ご用意下さい。
・周囲躯体、仕上げ、取り付け用下地工事
・ダクト工事、壁面開口、屋外化粧カバー等
・給排水配管、電気配線、および接続工事
設備位置を担当営業に必ず確認してください。

本体の「取付・設置」以外の関連工事(大工工事、電気工事、ガス配管工事、管工事、建具工事等)は法的有資格者による工事が必要になります。

クリナップ株式会社	営業 多摩営業所 國府田 絨之	シリーズ ラクエラ	物件名 武蔵野サンハイツひばりが丘206号室
	S R	縮尺 1/30	お問い合わせ番号 503003772
	2024.01.24	作図 高木 玲子	図面番号 508696218
			プラン名 ラクエラ



■商品詳細

No	詳細	設備等
2	水栓金具	
7	W=60cm ホーロートップコンロ 水無片面焼き (ブラック)	ガス接続口15A (Rc1/2) 過熱防止センサー
11	W=75cm 平型レンジフード (ブラック)	ダクト径150mm

■設備記号

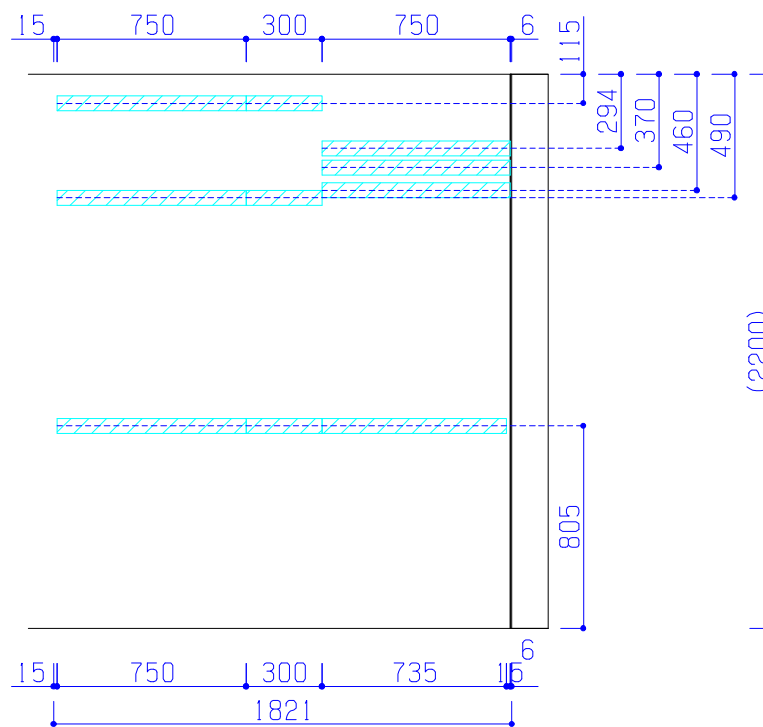
記号	記号の意味	記号	記号の意味
○	給水位置	●	コンセント取付位置
●	給湯位置	● <sub>2</sub>	コンセント取付位置/2口
⊙	排水位置	● <sub>200V</sub>	コンセント取付位置/200V
▲	ガス配管位置	● <sub>ET</sub>	アース付コンセント取付位置
⊕	電源取出し位置	● <sub>E</sub>	2極接地極付コンセント取付位置

■必ずお読み下さい

天井高さをご確認ください。(カッコ付の寸法は弊社標準です)  
 以下の工事・部材は別途ご用意下さい。  
 ・周囲躯体、仕上げ、取り付け用下地工事  
 ・ダクト工事、壁面開口、屋外化粧カバー等  
 ・給排水配管、電気配線、および接続工事  
 設備位置を担当営業に必ず確認してください。  
 注) \*1 前幕板H150mm現場カット願います。

本体の「取付・設置」以外の関連工事（大工工事、電気工事、ガス配管工事、管工事、建具工事等）は法的有資格者による工事が必要になります。

クリナップ株式会社	営業 多摩営業所 國府田 紘之	シリーズ ラクエラ	物件名 武蔵野サンハイツひばりが丘206号室
	S R	縮尺 1/30	お問い合わせ番号 503003772
	2024.01.24 作図 高木 玲子		図面番号 508696218
			プラン名 ラクエラ



栈木展開図A

個々の部材の栈木位置については、必ず別紙の確認をお願いします。

本体の「取付・設置」以外の関連工事（大工工事、電気工事、ガス配管工事、管工事、建具工事等）は法的有資格者による工事が必要になります。

クリナップ株式会社	営業 多摩営業所 國府田 紘之	シリーズ ラクエラ		物件名	武蔵野サンハイツひばりが丘206号室
	SR	縮尺	お問い合わせ番号	プラン名	
	2024.01.24	作図 高木 玲子	1/30		図面番号

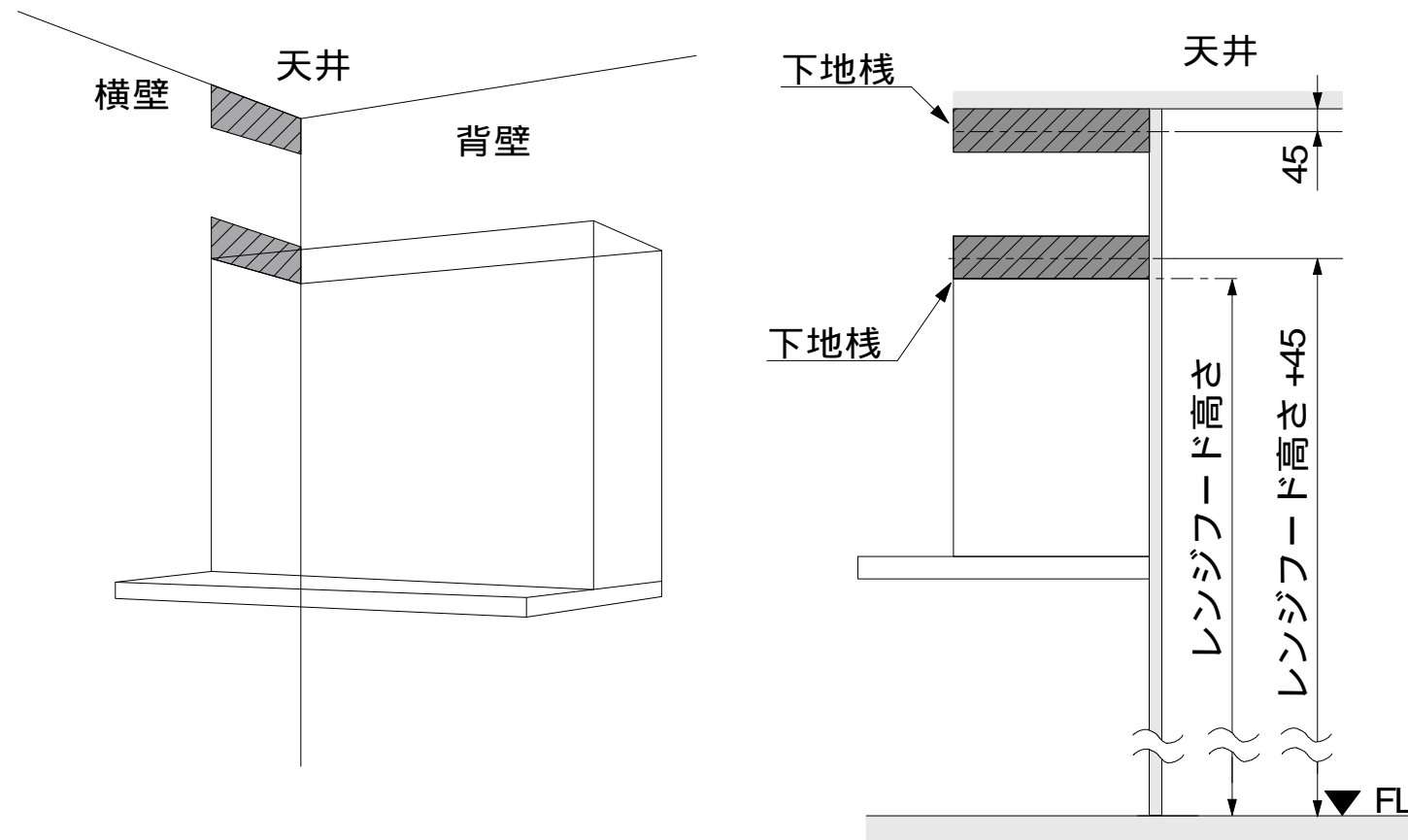
# 天井幕板の下地工事に関するお願い

天井幕板取付・設置キットを使用して天井幕板を取り付ける際は、必ず建築壁に下地棧を取り付けてください。

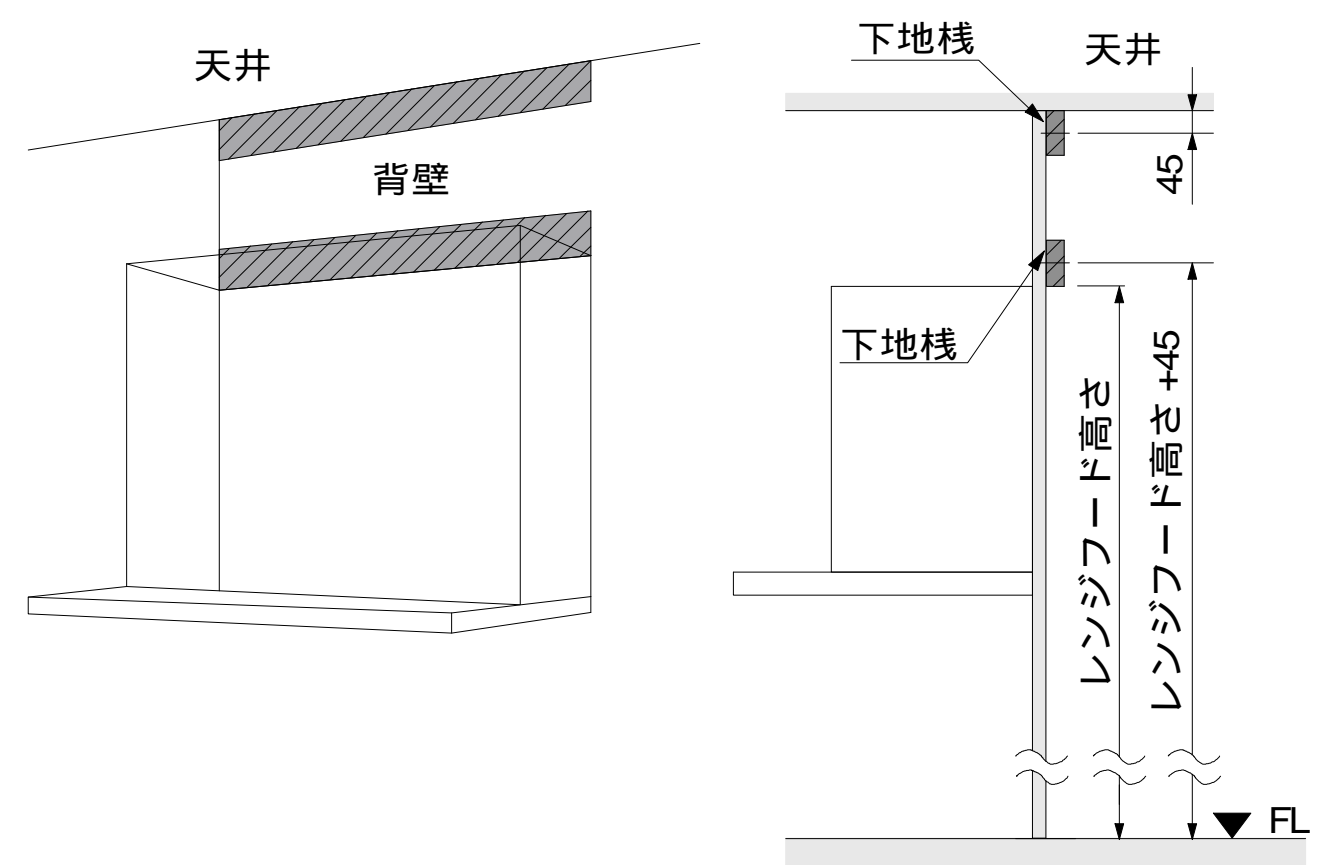
大工工事

- ・下地棧は、マツ、ヒノキなどの強度のある材で、虫食い・腐れ・抜け節のないものを使用してください。厚さ 30mm以上、幅 90mm以上が必要です。（合板を下地とする場合は、12mm以上の合板を使用してください。）

レンジフードの側面に壁が接する場合  
横壁に下地棧が必要です。



レンジフードの両端がオープンになる場合  
背壁に下地棧が必要です。



- ・天井幕板取付設置キットはW2700ごとに1つ必要です。（周辺収納側も同様）



# 平型レンジフード

(単位: mm)

## RH-60・75HD(K・S)E(R・L)

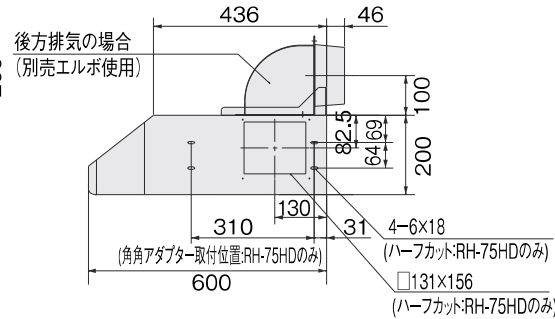
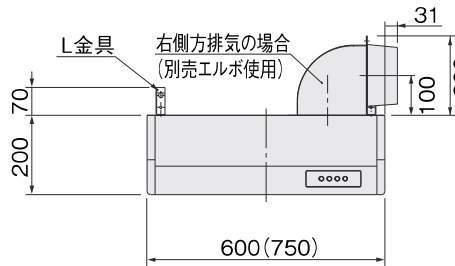
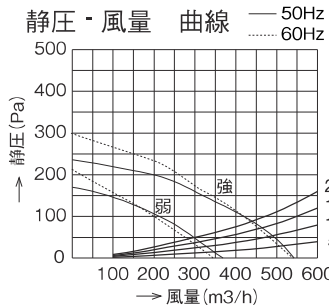
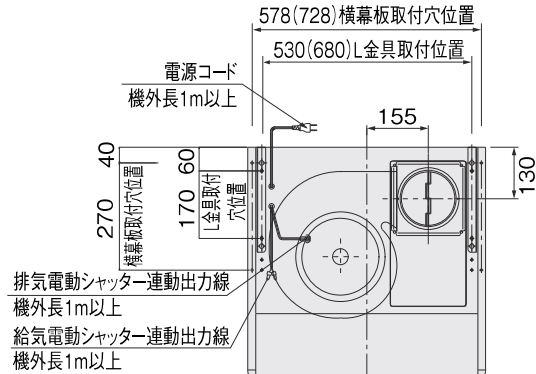
※間口60cmは側面排気の対応ができません。

- Rタイプの排気口は右側面・左背面がハーフカット、右上面開口。
- Lタイプの排気口は左側面・右背面がハーフカット、左上面開口。
- 側面排気の場合、中継ダクトRH-SHE(別売部品)が必要です。
- 背面排気の場合、中継ダクトRH-SHD(別売部品)が必要です。

( ) 内寸法はRH-75HD

注:図はRタイプ外觀図です。

Lタイプは左右対称となりますが、スイッチ位置は固定です。



### 排気方向別対応表

レンジフード 排気方向	RH-60HD(K・S)E(R・L)		RH-75HD(K・S)E(R・L)	
	対応	必要別売部品	対応	必要別売部品
上方排気	○	なし	○	なし
上方→側方排気 上方→後方排気	○	RH-ELB	○	RH-ELB
梁前上方排気(後方梁対応)	○	R(3・4・5)MH60H(K・S)E	○	R(3・4・5)MH75H(K・S)E
背面排気(丸穴タイプ)	○	RH-SHD	○	RH-SHD
背面排気(角穴タイプ)	×	-	○	RH-SHD, RH-CHA
側面排気(丸穴タイプ)	×	-	○	RH-SHE
側面排気(角穴タイプ)	×	-	○	RH-SHE, RH-CHA

注:この他に前幕板・化粧幕板などが必要です。

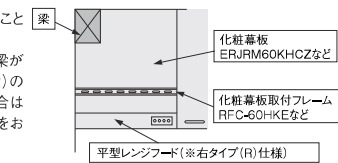
○:対応可能 ×:対応不可

### 梁対応と高さ対応

#### 1.側面の壁に梁がある場合

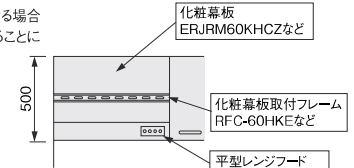
化粧幕板を切り欠いて使用することにより設置が可能です。

※上方排気の場合正面から見て梁が左にある場合は右排気タイプ(R)のレンジフードを、梁が右にある場合は左排気タイプ(L)のレンジフードをお選びください。



#### 2.高さ500mmの吊り戸棚に合わせる場合

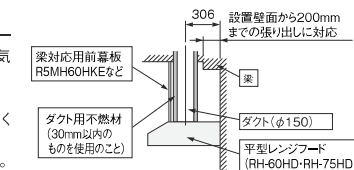
化粧幕板を切り欠いて使用することにより設置が可能です。



#### 3.後方の壁に梁がある場合

本体天面の排気位置調整プレートを反転することで、手前側の排気が可能です。

※前幕板は梁対応用幕板(R5MH60HKKEなど)をご使用ください。  
※化粧幕板での対応はできません。



### 設備寸法図

本図面は検討用図面につき、発注の際は、寸法・仕様などを充分御確認ください。

名称: 平型レンジフード

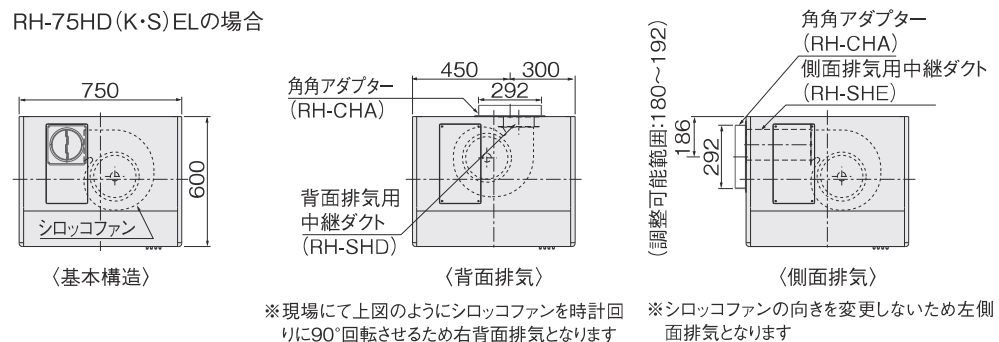
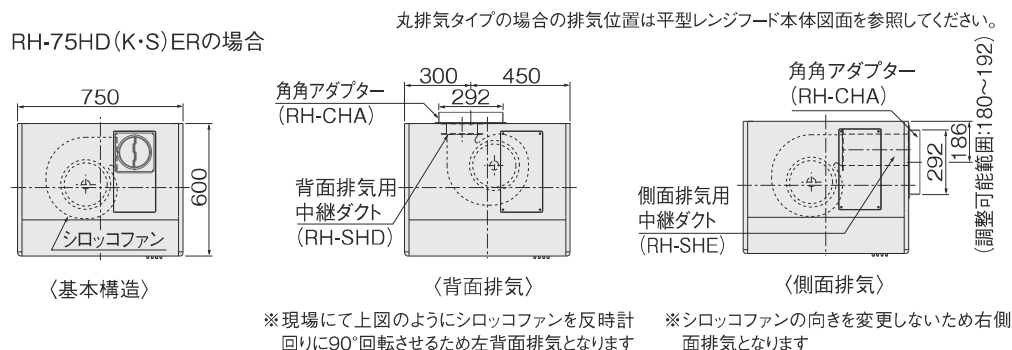
品名: RH-60・75HD(K・S)E(R・L)

# 平型レンジフード

(単位：mm)

## RH-60・75HD(K・S)E(R・L)

### 角排気タイプ排気方向別詳細図



仕様							
品名	電圧	周波数	速度調節	消費電力	風量	騒音	製品重量
	(V)	(Hz)		(W)	(m <sup>3</sup> /時)	(dB)	
RH-60HDK/SE	100	50	強	101	542	47	18.5
		60		102	530	46	
		50	弱	72	368	40	
		60		75	337	39	
RH-75HDK/SE	100	50	強	101	542	47	20.5
		60		102	530	46	
		50	弱	72	368	40	
		60		75	337	39	

消費電力、風量、騒音の測定は JIS C9603 による。  
レンジフードファンに使用している部品は、性能向上などのために予告なしに一部変更することがあります。

### 設備寸法図

本図面は検討用図面につき、発注の際は、寸法・仕様などを充分御確認ください。

名称：平型レンジフード

品名：RH-60・75HD(K・S)E(R・L)

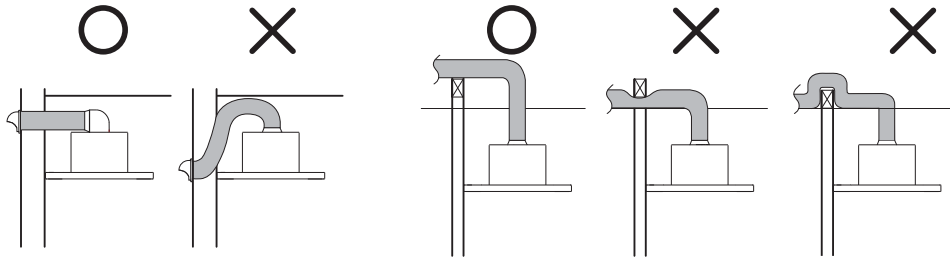
# 設備工事店様へ

## ダクト工事上のお願い

排気性能を確保するため、ダクト工事の際は下記の内容をお守りください。  
「排気風量の低下（※）」や「運転音の増大」の原因となります。

※ダクト配管設計の際は、建築基準法に準拠した必要換気量を満たす排気抵抗の小さい配管設計、部材選定をお願いいたします。

■下記のような配管工事はしないでください。

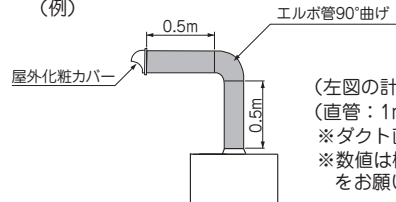


- 吐出口のすぐそばで排気の向きを変える場合は同梱または別売のダクト部材を使用し、鋭角に曲げないでください。
- ダクトの接続工事の際は、ダクトを屋外化粧カバーへ無理に曲げて押し込まず、真っ直ぐに差し込んでください。
- 梁などを避ける場合はエルボ管を使用してください。
- ダクト径を小さくしたり、つぶしたりしないでください。
- 多数回の曲げはおこなわないでください。

■ダクト配管は直管長さ25m相当以内を目安として配管してください。

(※参考 エルボ管使用による90° 曲げ：直管約3m相当として計算した場合)

(例)



(左図の計算例)

(直管：1m) + (1曲がり：約3m) + (屋外化粧カバー：約9m) = 計約13m

※ダクト直管長さ約9m相当の排気抵抗値の屋外化粧カバーを使用した場合。

※数値は概算値です。配管設計の際は各部材の図面等をご確認の上、部材選定をお願いいたします。

■屋外化粧カバーは、排気抵抗の小さいもの【400m<sup>3</sup>/h時に50Pa（ダクト直管長さ約16m相当）以下】をご使用ください。

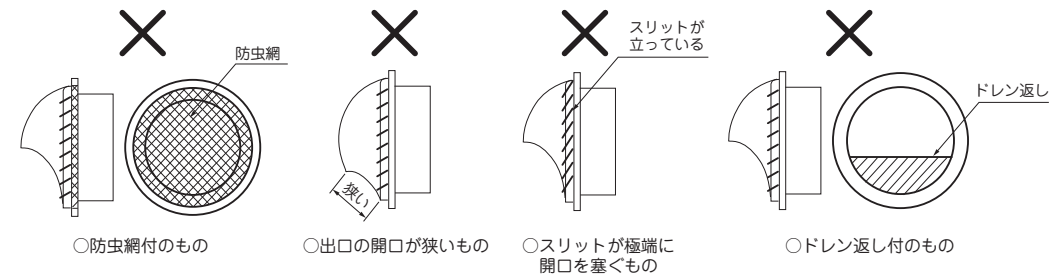
○推奨商品

・VC-15HCL 抵抗値：ダクト直管 約9m相当（丸形フード）

・VC-15DHCL 抵抗値：ダクト直管約11m相当（防火ダンパー付丸形フード）

※数値は概算値です。配管設計の際は各部材の図面等をご確認の上、部材選定をお願いします。

■下記の屋外化粧カバーは使用しないでください。



○防虫網付のもの

○出口の開口が狭いもの

○スリットが極端に開口を塞ぐもの

○ドレン返し付のもの

■その他

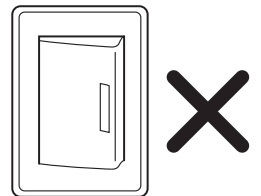
レンジフードの排気用接続部品にダクト管をビス固定する場合、シャッターの可動部に当たらないようにしてください。また、梱包時のシャッター固定用のテープをはがしてからダクト管との接続をおこなってください。

## 壁スイッチ設置の禁止

「洗エールレンジフード」や「とってもクリンフード プレミアムモデル」の電源工事の際は、壁スイッチを使用しないでください。

壁スイッチをご使用になりレンジフードへの通電を遮断されますと、「洗エールレンジフード」ではファンフィルターの洗浄時期や交換時期が、「とってもクリンフード プレミアムモデル」ではお手入れサインの表示時期が正しくお知らせできなくなります。

※ファンフィルターの洗浄時期や交換時期が正しくお知らせできないと、洗浄性能が十分に発揮されなくなり、「ファンフィルターの寿命が極端に短くなる」また、「排気風量が低下する」などの原因となります。



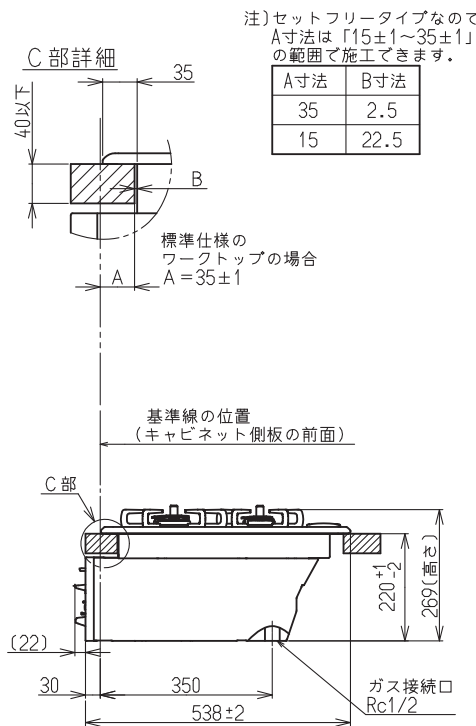
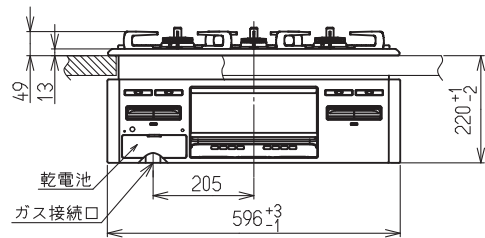
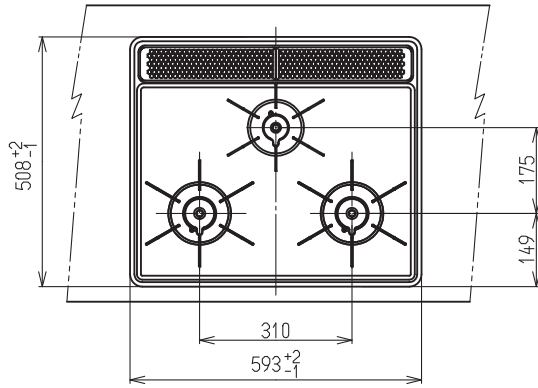
(単位：mm)

# 3口ガスグリル付コンロ

## ZGFNK6R18NKE-E ZGFNK6R18QSE-E

機番	メーカー型式	フロント色調
ZGFNK6R18NKE	RB32AM5H2SBW	ブラック
ZGFNK6R14QSE	RB32AM5H2SVW	シルバー

仕様表		
外形寸法 (mm)	高さ269X幅596X奥行538 (トッププレート幅593)	
質量 (kg)	13.0	
ガス接続	Rc1/2	
ガス消費量	13A	LPG
	右コンロ	4.20kW (3610kcal/h) / 4.20kW (0.301kg/h)
	左コンロ	4.20kW (3610kcal/h) / 4.20kW (0.301kg/h)
	小コンロ	1.27kW (1090kcal/h) / 1.27kW (0.091kg/h)
	グリル	1.33kW (1140kcal/h) / 1.33kW (0.095kg/h)
全点火時	10.1kW (8700kcal/h) / 10.0kW (0.714kg/h)	
電源	DC3V (単1形乾電池2個)	
コンロ温度センサー	全コンロバーナー	
トッププレートの種類	ホーローコート	
防火性能評定	有	



### 設備寸法図

本図面は検討用図面につき、発注の際は、寸法・仕様などを充分御確認ください。

名称：3口ガスグリル付コンロ

クリナップ株式会社

品名：ZGFNK6R18NKE-E ZGFNK6R18QSE-E